

ПРОФИЛЬ КОРЫТНЫЙ
ДЛЯ СЕЛЬСКОХОЗЯЙСТВЕННЫХ МАШИН

Сортамент

ГОСТ
12492.1—90Agricultural machinery. Channel section.
Dimensions

ОКП 09 4113

Дата введения 01.01.91

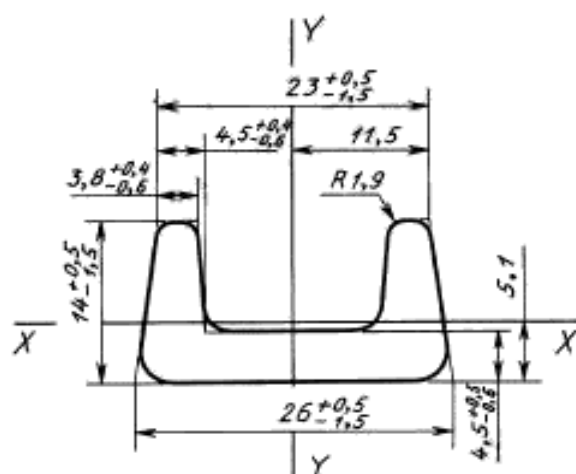
Настоящий стандарт распространяется на горячекатаный корытный профиль.

1. Форма, размеры, предельные отклонения по ним, площадь поперечного сечения, масса 1 м профиля и справочные значения относительно осей должны соответствовать: для профиля корытного 1 — табл. 1, черт. 1; для профиля корытного 2 — табл. 2, черт. 2.

Таблица 1

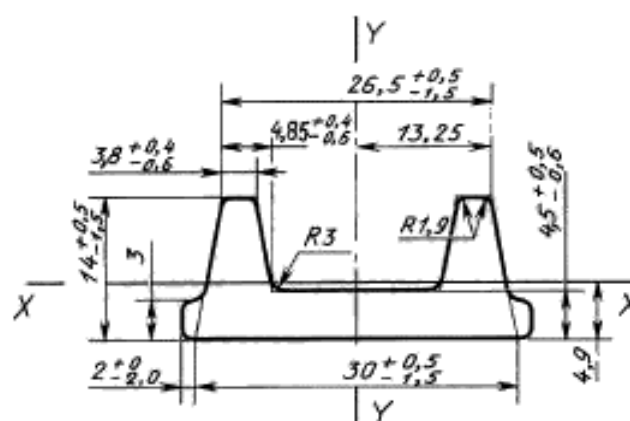
| Марка стали | Площадь сечения, см ² | Масса 1 м профиля, кг | Момент инерции, см ⁴ | |
|--------------------------------|----------------------------------|-----------------------|---------------------------------|-------|
| | | | I_x | I_y |
| Ст3пс2 и Ст5сп2 по ГОСТ 535 | 2,07 | 1,62 | 0,493 | 1,49 |
| 09Г2С по ГОСТ 19281 | | | | |

Профиль корытный 1



Черт. 1

Профиль корытный 2



Черт. 2

Т а б л и ц а 2

| Марка стали | Площадь сечения, см ² | Масса 1 м профиля, кг | Момент инерции, см ⁴ | |
|--|----------------------------------|-----------------------|---------------------------------|-------|
| | | | I_x | I_y |
| СтЗкп 1 СтЗсп 3 СтЗпс 2 по ГОСТ 535 | 2,2 | 1,73 | 0,291 | 2,036 |

2. Кривизна профиля в вертикальной и горизонтальной плоскостях не должна превышать 0,4 % длины. По требованию потребителя профили изготавливают с кривизной не более 0,2 % длины.

ИНФОРМАЦИОННЫЕ ДАННЫЕ

1. РАЗРАБОТАН И ВНЕСЕН Министерством металлургии СССР
2. УТВЕРЖДЕН И ВВЕДЕН В ДЕЙСТВИЕ Постановлением Государственного комитета СССР по управлению качеством продукции и стандартам от 30.03.90 № 752
3. ВЗАМЕН ГОСТ 12492.4—72
4. ССЫЛОЧНЫЕ НОРМАТИВНО-ТЕХНИЧЕСКИЕ ДОКУМЕНТЫ

| Обозначение НТД, на который дана ссылка | Номер пункта |
|---|--------------|
| ГОСТ 535—88 | 1 |
| ГОСТ 19281—89 | 1 |

5. Ограничение срока действия снято по протоколу № 7—95 Межгосударственного Совета по стандартизации, метрологии и сертификации (ИУС 11—95)
6. ПЕРЕИЗДАНИЕ