



ГОСУДАРСТВЕННЫЙ СТАНДАРТ  
СОЮЗА ССР

**ШВЫ СВАРНЫХ СОЕДИНЕНИЙ  
ИЗ ВИНИПЛАСТА  
ПОЛИВИНИЛХЛОРИДНОГО  
ПЛАСТИКАТА И ПОЛИЭТИЛЕНА**

**МЕТОДЫ КОНТРОЛЯ КАЧЕСТВА.  
ОБЩИЕ ТРЕБОВАНИЯ**

**ГОСТ 16971—71**

Издание официальное

Цена 4 коп.

ГОСУДАРСТВЕННЫЙ КОМИТЕТ СТАНДАРТОВ  
СОВЕТА МИНИСТРОВ СССР  
Москва

ГОСУДАРСТВЕННЫЙ СТАНДАРТ  
СОЮЗА ССР

ШВЫ СВАРНЫХ СОЕДИНЕНИЙ  
ИЗ ВИНИПЛАСТА  
ПОЛИВИНИЛХЛОРИДНОГО  
ПЛАСТИКАТА И ПОЛИЭТИЛЕНА

МЕТОДЫ КОНТРОЛЯ КАЧЕСТВА,  
ОБЩИЕ ТРЕБОВАНИЯ

ГОСТ 16971—71

Издание официальное

МОСКВА — 1973



297-95  
25

**РАЗРАБОТАН** Научно-исследовательским институтом пластиче-  
ских масс (НИИПМ)

Директор института д-р техн. наук Попов В. А.  
Исполнители: Татевосьян Г. О., Высоцкий М. М.

**ВНЕСЕН** Министерством химической промышленности

Член Коллегии Жиряков М. Г.

**ПОДГОТОВЛЕН К УТВЕРЖДЕНИЮ**

Отделом химии и нефтепродуктов Государственного комитета  
стандартов Совета Министров СССР

Н. п. начальник отдела Поволоцкий Л. И.  
Гл. специалист Морозова Е. Н.  
Ст. инженер Литвин Т. Ф.

Отделом сварки Всесоюзного научно-исследовательского инсти-  
тута по нормализации в машиностроении (ВНИИНМАШ)

Начальник отдела Лучанский Л. X.  
Зав. сектором Родин И. Э.  
Ст. инженер Калмыкова В. А.

**УТВЕРЖДЕН** Государственным комитетом стандартов Совета  
Министров СССР 25 декабря 1970 г. (протокол № 233)

Председатель отраслевой научно-технической комиссии Милованов А. П.  
Члены комиссии: Коваленко Ф. Ф., Ушаков В. П., Тихонов В. Т., Белова Е. М.,  
Медведева Т. В., Поволоцкий Л. И.

**ВВЕДЕН В ДЕЙСТВИЕ** Постановлением Государственного ко-  
митета стандартов Совета Министров СССР от 14 мая 1971 г.  
№ 931

*Редактор С. Г. Вилькина*

*Технический редактор Т. И. Неверова*

*Корректор Э. А. Шелева*

Сдано в наб. 11/У 1973 г. Подп. в п-ч. 28/У11 1973 г. 0,75 л. л. Тираж 8000

Издательство стандартов, Москва, Д-22, Новороситовский пер., д. 1  
Вильнюсская типография Издательства стандартов, ул. Мицкевича, 126/4. Заяв. 2960

© Издательство стандартов, 1973.

**ШВЫ СВАРНЫХ СОЕДИНЕНИЙ ИЗ ВИНИПЛАСТА,  
ПОЛИВИНИЛХЛОРИДНОГО ПЛАСТИКАТА  
И ПОЛИЭТИЛЕНА****Методы контроля качества.****Общие требования****Welded joints of Plasticized PVC, unplasticized  
PVC and polyethylene. Quality control methods.  
Total requirements****ГОСТ  
16971—71**

Постановлением Государственного комитета стандартов Совета Министров СССР от 14/V 1971 г. № 931 срок введения установлен

с 1/II 1972 г.

**Несоблюдение стандарта преследуется по закону**

Настоящий стандарт устанавливает методы контроля качества швов сварных соединений из винипласта, поливинилхлоридного пластика и полиэтилена, выполненных всеми способами сварки.

Стандарт не устанавливает методы контроля качества швов сварных соединений труб.

**1. ОБЩИЕ ТРЕБОВАНИЯ**

1.1 Предусматриваются следующие методы контроля швов сварных соединений:

наружный осмотр и обмер;

механические испытания на растяжение, напряженный изгиб и ударный изгиб;

испытания на герметичность.

1.2 Указанные методы должны применяться при контроле качества швов готовых изделий путем испытания образцов, изготовленных из изделий или из контрольных сварных соединений (проб). Испытания на герметичность проводятся только на готовых изделиях.

Допускается применять другие методы контроля, не предусмотренные настоящим стандартом, по специальной технической документации, утвержденной в установленном порядке.

1.3 Если изделия, выполненные методом сварки, должны эксплуатироваться в условиях агрессивных сред, швы сварных соединений необходимо выдерживать в этих средах, а затем испытывать на растяжение, напряженный или ударный изгиб (в зави-



симости от условий работы изделия). Длительность выдержки образцов сварных соединений в среде и выбор метода испытаний устанавливаются специальной технической документацией, утвержденной в установленном порядке.

1.4. Работы с реагентами (растворителями) и газовыми индикаторами необходимо производить в вытяжном шкафу или на открытом воздухе. Если газовые индикаторы вводились в емкость, то по окончании работ необходимо продуть емкость.

1.5. Свариваемая проба должна быть из того же материала, что и готовое изделие. Материал пробы (по составу, виду, марке, толщине), технологический режим сварки, а также условия должны быть такими же, как и при изготовлении изделия.

1.6. Перед испытанием шов сварного соединения и околшовая зона должны быть очищены или промыты от загрязнений, затрудняющих осмотр, на ширину не менее 10 мм по обе стороны шва.

1.7. Условные изображения и обозначения типов и конструкций швов сварных соединений — по ГОСТ 16310—70.

1.8. Тип и конструкция шва сварного соединения пробы должны быть такими же, как и контролируемого изделия.

1.9. При проведении испытаний должны соблюдаться действующие правила по технике безопасности, промышленной санитарии и противопожарной безопасности.

## 2. ОТБОР ОБРАЗЦОВ

2.1. При изготовлении проб швы сварных соединений должны располагаться, как показано на черт. 1—5.

2.2. Для испытаний стыковых (черт. 1), нахлесточных (черт. 2—4) и Т-образных (черт. 5) соединений должны применяться:

проба типа 1 (черт. 1) — для испытаний на растяжение, напряженный или ударный изгиб швов сварных соединений из листовых материалов;

пробы типов 2—5 (черт. 2—5) — для испытаний на растяжение швов сварных соединений из пленочных материалов.

2.3. Испытания швов сварных соединений методом напряженного изгиба с приложением длительно действующего усилия проводят на образцах из листовых материалов (полиэтилена и винилпласта). Размеры образцов должны быть:

из полиэтилена толщиной от 2 до 7 мм;

длина — 150 мм;

ширина — 30 мм;

из винилпласта толщиной от 2 до 5 мм;

длина — 150 мм;

ширина — 20 мм.

симости от условий работы изделия). Длительность выдержки образцов сварных соединений в среде и выбор метода испытаний устанавливаются специальной технической документацией, утвержденной в установленном порядке

1.4. Работы с реагентами (растворителями) и газовыми индикаторами необходимо производить в вытяжном шкафу или на открытом воздухе. Если газовые индикаторы вводились в емкость, то по окончании работ необходимо продуть емкость.

1.5. Свариваемая проба должна быть из того же материала, что и готовое изделие. Материал пробы (по составу, виду, марке, толщине), технологический режим сварки, а также условия должны быть такими же, как и при изготовлении изделия.

1.6. Перед испытанием шов сварного соединения и околошовная зона должны быть очищены или промыты от загрязнений, затрудняющих осмотр, на ширину не менее 10 мм по обе стороны шва.

1.7. Условные изображения и обозначения типов и конструкций швов сварных соединений — по ГОСТ 16310—70.

1.8. Тип и конструкция шва сварного соединения пробы должны быть такими же, как и контролируемого изделия.

1.9. При проведении испытаний должны соблюдаться действующие правила по технике безопасности, промышленной санитарии и противопожарной безопасности.

## 2. ОТБОР ОБРАЗЦОВ

2.1. При изготовлении проб швы сварных соединений должны располагаться, как показано на черт. 1—5.

2.2. Для испытаний стыковых (черт. 1), нахлесточных (черт. 2—4) и Т-образных (черт. 5) соединений должны применяться:

проба типа 1 (черт. 1) — для испытаний на растяжение, напряженный или ударный изгиб швов сварных соединений из листовых материалов;

пробы типов 2—5 (черт. 2—5) — для испытаний на растяжение швов сварных соединений из пленочных материалов.

2.3. Испытания швов сварных соединений методом напряженного изгиба с приложением длительно действующего усилия проводят на образцах из листовых материалов (полиэтилена и винилпласта). Размеры образцов должны быть:

из полиэтилена толщиной от 2 до 7 мм;

длина — 150 мм;

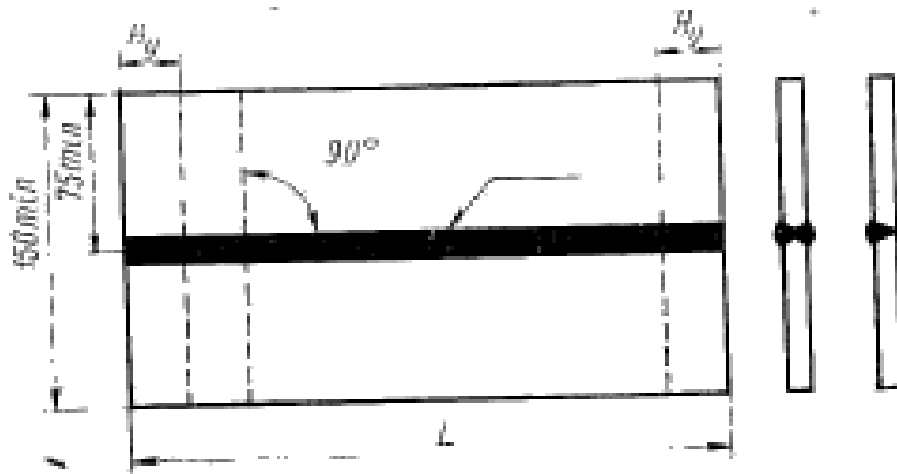
ширина — 30 мм;

из винилпласта толщиной от 2 до 5 мм;

длина — 150 мм;

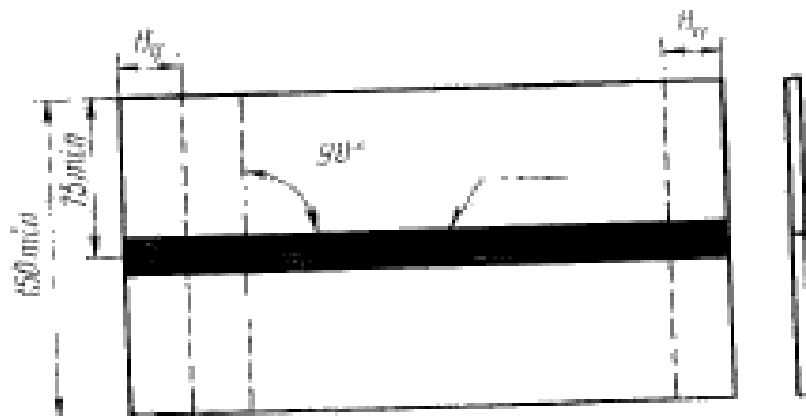
ширина — 20 мм.

Проба типа 1



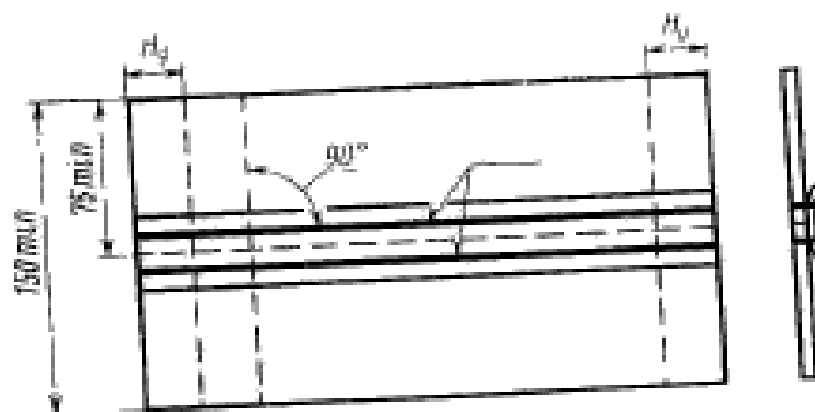
Черт. 1

Проба типа 2



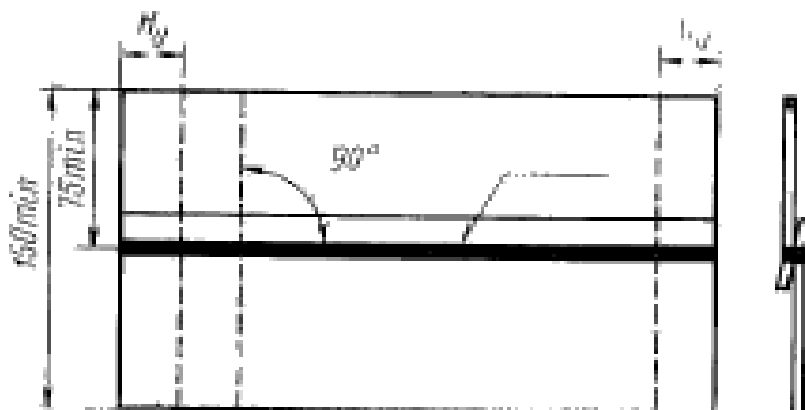
Черт. 2

Проба типа 3



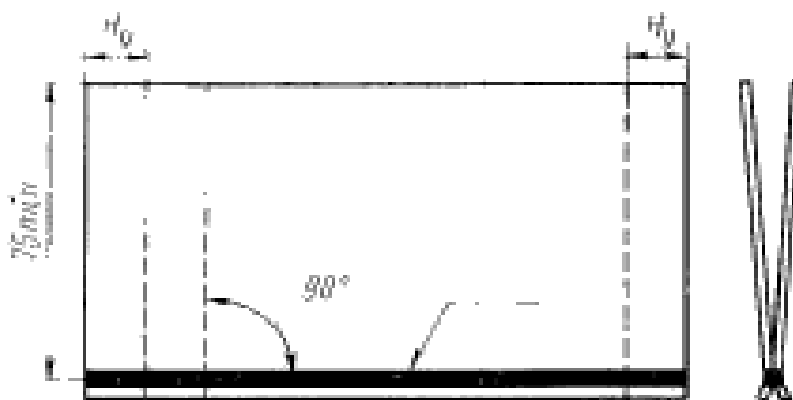
Черт. 3

Проба типа 4



Черт. 4

Проба типа 5



Черт. 5

2.4. Испытания швов сварных соединений на ударный изгиб проводят на образцах без надреза

2.5. Для всех видов испытаний шов сварного соединения должен быть расположен в середине образца и перпендикулярно плоскости его вырезки.

2.6. Для всех видов испытаний образцы вырезают из контролируемого сварного соединения или из проб фрезерованием для материалов толщиной более 1 мм и специальным приспособлением по ГОСТ 14236—69 — для пленочных материалов.

2.7. Толщина материала пробы должна соответствовать толщине материала контролируемого изделия. Длина пробы  $L$  (см. черт. 1) определяется количеством вырезаемых из нее образцов с учетом припусков на ширину реза и последующую обработку, а также ширину неиспользуемых участков  $H_0$  шва сварного соединения. Ширина неиспользуемых участков в начале и в конце пробы должна быть не менее:



20 мм — при сварке нагретым газом с присадочным прутком или при сварке нагретой экструдированной присадкой;

15 мм — при сварке высокочастотным и термоконтактным методом.

2.8. Стрела прогиба образца, сваренного из листового материала, измеренная на базе 200 мм, не должна превышать 5% толщины образца или пробы, но не более 2 мм.

2.9. Взаимное смещение кромок шва сварного соединения образца, изготовленного из контролируемого изделия или из пробы типа I (см. черт. 1) не должно превышать 5% толщины образца.

2.10. Правка образца перед испытанием или пробы перед вырезкой из нее образцов не допускается.

2.11. Маркировку производят клеймением или наносят несмываемой краской:

образца — на нерабочей части;

пробы — на неиспользуемых участках ( $H_y$ ).

Маркировка должна сохраняться на образцах после их испытаний.

### 3 ПРОВЕДЕНИЕ ИСПЫТАНИЙ

#### 3.1. Наружный осмотр и обмер

3.1.1. Наружным осмотром выявляют: трещины, непровары, смещение кромок, неправильность геометрической формы сварного шва, несоответствие размеров сварного шва.

3.1.2. Швы сварных соединений осматривают с обеих сторон по всей протяженности с применением увеличительных приборов с увеличением в 10 раз.

3.1.3. Размеры сварного шва и выявленные дефекты (обмер) измеряют мерительным инструментом с точностью  $\pm 0,01$  мм.

3.1.4. Для выявления внутренних дефектов шва сварного соединения (непроваров, трещин, пор, газовых и твердых инородных включений) осматривают визуально излом на одном образце из каждой пробы.

#### 3.2. Механические испытания на растяжение

3.2.1. Испытания на растяжение листовых материалов толщиной более 1 мм проводят на образцах типа 2 или 3 по ГОСТ 11262—68, пленочных материалов — по ГОСТ 14236—69; для испытания необходимо брать не менее пяти образцов.

3.2.2. Прочность шва сварного соединения выражается коэффициентом сохранения свойств ( $K$ ) в процентах — как отношение прочности свариваемого материала ( $\sigma_p$ ) к прочности шва сварного соединения ( $\sigma_p'$ ) — и рассчитывается по формуле:

$$K = \frac{\sigma_p'}{\sigma_p} \cdot 100.$$

3.2.3. В протоколе испытания указывают конструкцию шва, место его отбора (для образцов, изготовленных из изделия), место разрушения, температуру испытания, данные испытания для всех образцов, результат испытания и коэффициент сохранения свойств.

3.2.4. При необходимости проведения испытаний на растяжение швов сварных соединений после воздействия на них агрессивных сред отбирают не менее 20 образцов по ГОСТ 11262—68. Половину образцов помещают в среду. Время выдержки образцов в среде, температуру среды и порядок испытаний устанавливают соглашением сторон по специальной технической документации, утвержденной в установленном порядке. Оставшиеся образцы подвергают испытанию без выдержки в агрессивной среде. После испытания подвергнутых и неподвергнутых действию агрессивной среды образцов вычисляют среднее арифметическое значение предела прочности для той и другой группы образцов и рассчитывают условный коэффициент сохранения свойств ( $K_{усл}$ ) в процентах по формуле:

$$K_{усл} = \frac{\sigma_{ср}'}{\sigma_{ср}} \cdot 100,$$

где:

$\sigma_{ср}'$  — среднее арифметическое значение предела прочности при растяжении образцов, подвергшихся воздействию агрессивной среды;

$\sigma_{ср}$  — среднее арифметическое значение предела прочности при растяжении образцов, не подвергшихся воздействию агрессивной среды.

Шов сварного соединения считается качественным при  $K_{усл} \geq 75\%$ .

3.3. Механические испытания методом напряженного изгиба

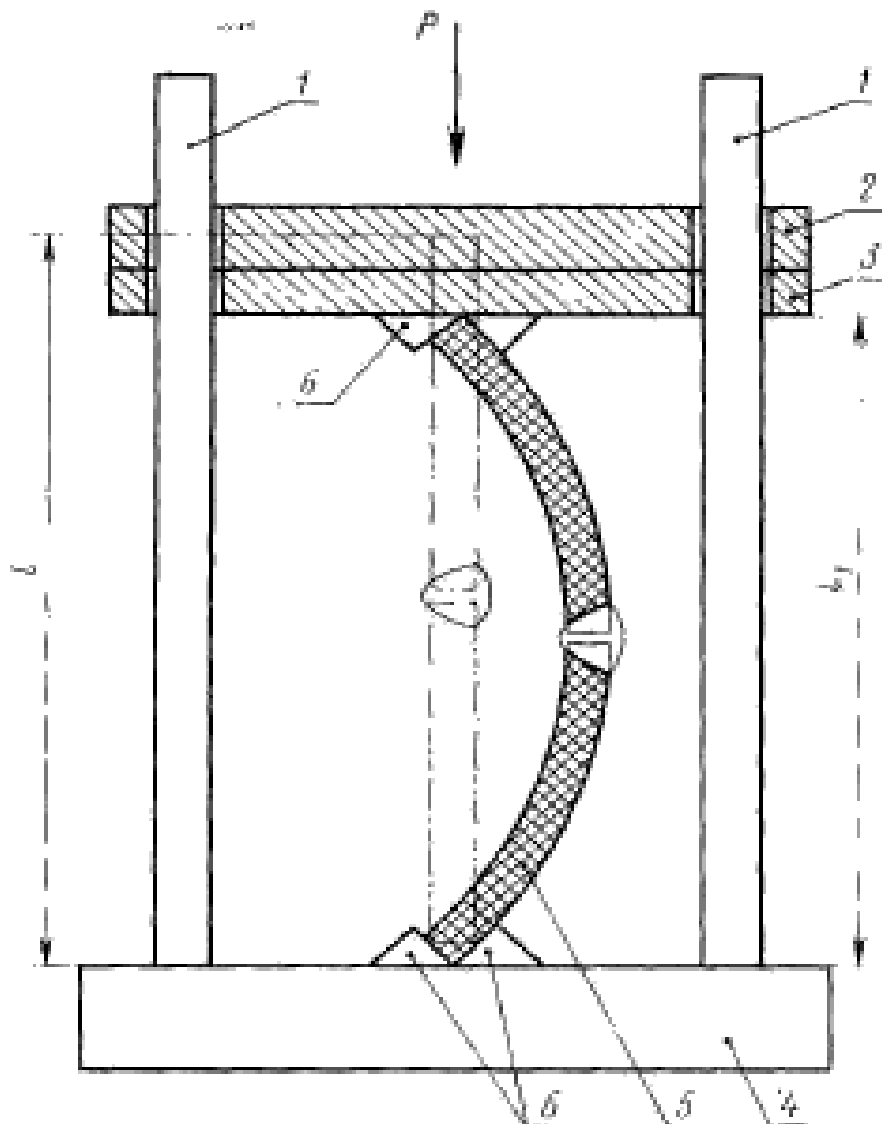
3.3.1. Образцы (см. п. 2.3) устанавливают в приспособление (черт. 6) так, чтобы сварной шов подвергался изгибу. Для этого образец нагружают подбором нагрузки  $P$  таким образом, чтобы расстояние  $l_1$  между концами образца было равно  $0,8 l$ .

3.3.2. При необходимости допускается проведение испытаний методом напряженного изгиба образцов после воздействия на них агрессивных сред.

3.3.3. Для испытаний отбирают не менее 20 образцов. Половину образцов погружают в среду. Время выдержки образцов в среде, температуру среды и длительность последующей выдержки образцов в состоянии напряженного изгиба устанавливают соглашением сторон по специальной технической документации, утвержденной в установленном порядке.

После выдержки в среде, образцы, подвергшиеся воздействию среды и не подвергшиеся воздействию среды, устанавливают для испытания (см. п. 3.3.1).

Образцы считают выдержавшими испытания, если на поверхности натяжения шва не образовались трещины и надрывы. В про-



1 — натягивающие; 2 — груз; 3 — верхняя плита; 4 — нижняя плита; 5 — образец; 6 — швы

Черт. 6

тивном случае испытания проводят повторно на таком же количестве образцов.

3.4. Механические испытания на ударный изгиб

3.4.1. Испытания на ударный изгиб швов сварных соединений из листовых материалов толщиной свыше 1 до 5 мм проводят на образце типа 2 по ГОСТ 4647—69, толщиной от 5 до 10 мм на образце типа 1 по ГОСТ 4647—69.

3.5. При необходимости допускается проводить все виды механических испытаний при повышенных и пониженных температурах.

3.6. Обработку результатов механических испытаний производят по ГОСТ 14359—69.

### 3.7. Испытания на герметичность

3.7.1. Испытания проводят для установления герметичности швов сварных соединений следующими способами:

- обдувом;
- химическими индикаторами;
- воздушным давлением;
- гидравлическим давлением;
- наливом воды.

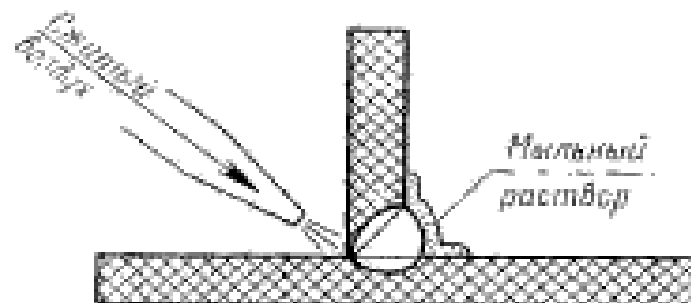
Допускается проводить испытания на герметичность швов сварных соединений давлением рабочей среды, электроискровой дефектоскопией, гелиевым течеискателем и замером электрического сопротивления электролита по обе стороны шва.

Способ испытаний выбирают в зависимости от конструкции изделия, его габаритов и условий его эксплуатации и устанавливается специальной технической документацией, утвержденной в установленном порядке.

#### А. Испытание обдувом

3.7.2. Обдув шва сварного соединения струей сжатого воздуха производят, как показано на черт. 7. Сжатый воздух под давлением до  $2,5 \text{ кгс/см}^2$  подают по гибкому шлангу с наконечником.

Расстояние между наконечником шланга и швом сварного соединения должно быть не более 50 мм.



Черт. 7

3.7.3. До обдува или одновременно с обдувом шва сварного соединения воздухом противоположную сторону шва смачивают мыльным раствором (0,1 кг нейтрального мыла на 1,0 л питьевой воды по ГОСТ 2874—54).

Негерметичность шва сварного соединения определяют по появлению мыльных пузырей на смоченной раствором стороне.

3.7.4. Испытания при температуре ниже 0°C проводят с частичной заменой воды спиртом (до 60%) или с применением незамерзающей жидкости, растворяющей мыло и не реагирующей с материалом, из которого изготовлено контролируемое изделие.

После испытаний раствор должен быть смыт водой.

### *Б Испытание химическими индикаторами*

3.7.5. Испытанию подвергают сварные изделия с замкнутым объемом. На сварной шов накладывают бумажную ленту, пропитанную 5%-ным водным раствором азотной кислоты по ГОСТ 4521—68. Ширина ленты должна быть на 20 мм больше ширины шва.

После укладки и закрепления ленты на шве внутрь испытуемого изделия вводят аммиак в количестве 1% от объема воздуха в изделии при давлении окружающей среды, а затем сжатым воздухом создают давление, установленное соответствующей технической документацией, утвержденной в установленном порядке.

Изделие выдерживают под давлением в течение 3—5 мин, после чего бумажную ленту отгибают и осматривают. Места негерметичности шва сварного соединения устанавливают по черным пятнам на бумажной ленте.

3.7.6. Герметичность швов сварных соединений может также проверяться путем заполнения объема сварного изделия смесью аммиака с воздухом под избыточным давлением 10 мм вод. ст. с последующим поливом или пульверизацией шва с наружной стороны суспензией следующего состава:

фенолфталеин (порошок) по ГОСТ 5850-51 — 4 части;

спирт этиловый технический гидролизный по ГОСТ 17299—71 40 частей;

вода дистиллированная по ГОСТ 6709-72 — 100 частей.

Места негерметичности шва сварного соединения устанавливают по изменению окраски суспензии, образующей красно-фиолетовые пятна.

### *В Испытание воздушным давлением*

3.7.7. Перед испытанием сварное изделие герметизируют газонепроницаемыми заглушками и погружают в воду таким образом, чтобы над изделием был слой воды в 20—40 мм. После погружения в изделие подают сжатый воздух. Величину давления, создаваемого в изделии, и время выдержки изделия под давлением ус-

танавливают специальной технической документацией, утвержденной в установленном порядке.

3.7.8. В изделиях, которые не могут быть полностью погружены в воду, давление создают, как указано в п. 3.7.7 (но до погружения их в воду), затем изделия частично погружают в воду таким образом, чтобы контролируемые швы находились в воде. Так поочередно подвергают контролю все швы изделия.

3.7.9. Допускается проводить испытания швов сварных соединений на герметичность путем создания в изделии давления, как указано в п. 3.7.7, с последующим смачиванием швов мыльным раствором, как указано в п. 3.7.3. После испытаний мыльный раствор должен быть смыт водой.

3.7.10. Места негерметичности шва сварного соединения устанавливают по появлению пузырьков воздуха в воде (при испытании по пп. 3.7.7 и 3.7.8) или мыльных пузырей на смоченной мыльным раствором поверхности шва (при испытании по пп. 3.7.3 и 3.7.9).

#### *Г. Испытание гидравлическим давлением*

3.7.11. Испытание гидравлическим давлением проводят по ГОСТ 1999—60.

#### *Д. Испытание наливом воды*

3.7.12. Перед испытанием швы сварных соединений с наружной стороны обтирают ветошью или обдувают воздухом до получения сухой поверхности. Изделие заполняют водой, имеющей температуру 5—50°C. Испытание проводят при температуре не ниже 5°C.

3.7.13. Места негерметичности шва сварного соединения устанавливают по появлению течи.

---

#### Замена

ГОСТ 6709—72 введен взамен ГОСТ 6709—53.

ГОСТ 17299—71 введен взамен ГОСТ 8314—57, кроме методов испытаний

---