

ГОСТ 19065—80

МЕЖГОСУДАРСТВЕННЫЙ СТАНДАРТ

**ПЛАСТИНЫ РЕЖУЩИЕ СМЕННЫЕ
МНОГОГРАННЫЕ ТВЕРДОСПЛАВНЫЕ
ПЯТИГРАННОЙ ФОРМЫ С ОТВЕРСТИЕМ
И СТРУЖКОЛОМАЮЩИМИ КАНАВКАМИ
НА ОДНОЙ СТОРОНЕ**

КОНСТРУКЦИЯ И РАЗМЕРЫ

Издание официальное



Москва
Стандартинформ
2006

ПЛАСТИНЫ РЕЖУЩИЕ СМЕННЫЕ
МНОГОГРАННЫЕ ТВЕРДОСПЛАВНЫЕ
ПЯТИГРАННОЙ ФОРМЫ С ОТВЕРСТИЕМ
И СТРУЖКОЛОМАЮЩИМИ КАНАВКАМИ
НА ОДНОЙ СТОРОНЕ

ГОСТ
19065—80

Конструкция и размеры

Pentagon throw-away (indexable) carbide cutting
inserts with cylindrical holes and chip-breaking flutes
on one face only.

Design and dimensions

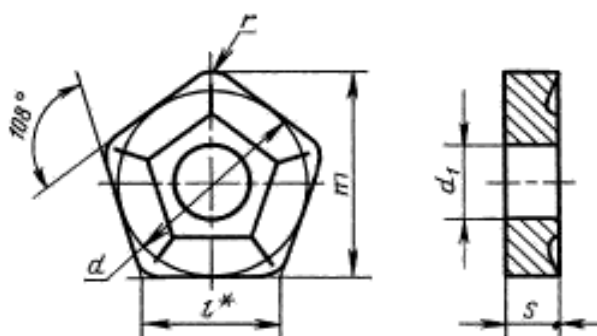
МКС 25.100
77.160
ОКП 19 6000

Дата введения 01.01.82

Требования настоящего стандарта являются обязательными.

(Введен дополнительно, Изм. № 2).

1. Конструкция и размеры пластин должны соответствовать указанным на чертеже и в таблице.



* Размер для справок.

мм

Обозначение пластин классов допусков						l	d	s	d ₁	r	m
U			M								
цифровое	буквенно-цифровое	Применяемость	цифровое	буквенно-цифровое	Применяемость						
10114—110408	PNUM-110408		10124—110408	PNMM-110408		11,5	15,875	4,76	6,35	0,8	17,562
10114—110416	PNUM-110416		10124—110416	PNMM-110416						1,6	17,375
10114—130412	PNUM-130412		10124—130412	PNMM-130412		13,8	19,030			1,2	21,019
10114—130420	PNUM-130420		10124—130420	PNMM-130420				6,35	7,93	2,0	20,832
10114—130612	PNUM-130612		10124—130612	PNMM-130612		13,8	19,050			1,2	21,019
10114—130620	PNUM-130620		10124—130620	PNMM-130620						2,0	20,832
10114—160612	PNUM-160612		10124—160612	PNMM-160612		16,1	22,200			1,2	24,541

Пример условного обозначения при заказе пластины из твердого сплава марки ВК6, класса допуска U, с длиной режущей кромки $l = 11,5$ мм, толщиной $s = 4,76$ мм, радиусом $r = 0,8$ мм:

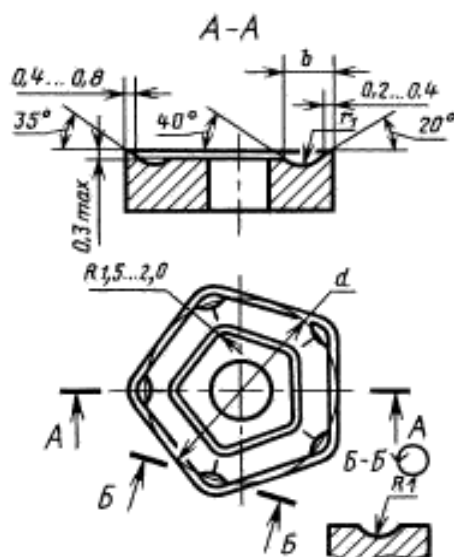
19 6524 0391 110408

С. 2 ГОСТ 19065—80

2. Форма и размеры стружколомающих канавок указаны в приложении 1.
 3. Ориентировочная масса пластин указана в приложении 2.
 4. Система обозначений пластин — по ГОСТ 19042.
 5. Технические требования — по ГОСТ 19086.
 6. Применяемые марки сплавов указаны в приложении 3.
- (Введен дополнительно, Изм. № 2).**

*ПРИЛОЖЕНИЕ 1
Рекомендуемое*

Форма и размеры стружколомающих канавок на передней поверхности пластин.



мм

d	b	r_1
15,875	3,6	1,0
19,050	4,0	1,6
22,200	4,5	1,6

ПРИЛОЖЕНИЕ 1. (Измененная редакция, Изм. № 1).

Ориентировочная масса пластин

Цифровое обозначение пластин	Ориентировочная масса пластин, г								
	из твердого сплава марок					из безвольфрамового сплава	из твердого сплава с покрытием		
	ВК6	ВК8	T5K10	T14K8	T15K6		КНТ16	ВП1255	ВП3115
10114—110408 10124—110408	13,0	12,8	11,2	10,2	10,00	5,05	11,90	13,0	12,8
10114—110416 10124—110416	12,9	12,8	11,2	10,1	9,96	5,05	11,90	12,9	12,8
10114—130412 10124—130412	18,3	18,1	15,9	14,4	14,10	7,14	16,83	18,3	18,1
10114—130420 10124—130420	18,2	18,0	15,8	14,3	14,10	7,10	16,82	18,2	18,0
10114—130612 10124—130612	24,9	24,6	21,5	19,5	19,20	9,72	22,87	24,9	24,6
10114—130620 10124—130620	24,8	24,5	21,4	19,4	19,10	9,69	22,86	24,8	24,5
10114—160612 10124—160612	35,3	34,8	30,5	27,7	27,20	13,79	32,36	35,3	34,8

ПРИЛОЖЕНИЕ 2. (Измененная редакция, Изм. № 2).

Применяемые марки сплавов пластин

Цифровое обозначение пластин	Основное применение	Дополнительное применение	Применение по специальному заказу
10114—110408	№ 4, № 5, № 7, № 11	№ 3, № 6	№ 8, № 9, № 10
10124—110408	№ 4, № 5, № 7	№ 3, № 6, № 10	№ 8, № 9, № 11
10114—110416	№ 4, № 5, № 7, № 8, № 11	№ 3, № 6, № 9	№ 10
10124—110416	№ 5, № 7	—	№ 3, № 4, № 6, № 8, № 9, № 10, № 11
10114—130412	№ 4, № 5, № 7, № 11	№ 9, № 10	№ 3, № 6, № 8
10124—130412	№ 5, № 7	—	№ 3, № 4, № 6, № 8, № 9, № 10, № 11
10114—130420	№ 4, № 5, № 7		№ 3, № 6, № 8, № 9, № 10, № 11
10124—130420	—	—	№ 3, № 4, № 5, № 6, № 7, № 8, № 9, № 10, № 11
10114—130612	№ 4, № 5, № 7, № 11	№ 3, № 6, № 9, № 10	№ 8

С. 4 ГОСТ 19065—80

Продолжение

Цифровое обозначение пластин	Основное применение	Дополнительное применение	Применение по специальному заказу
10124—130612	№ 4, № 5, № 7	—	№ 3, № 6, № 8, № 9, № 10, № 11
10114—130620	№ 4, № 5, № 7	№ 3	№ 6, № 8, № 9, № 10, № 11
10124—130620	—	—	№ 3, № 4, № 5, № 6, № 7, № 8, № 9, № 10, № 11
10114—160612	№ 4, № 5, № 7	№ 6, № 9, № 10, № 11	№ 3, № 8
10124—160612	№ 5, № 7	№ 10	№ 3, № 4, № 6, № 8, № 9, № 11

№ 3 — ВК6; № 4 — ВК8; № 5 — Т5К10; № 6 — Т14К8; № 7 — Т15К6; № 8 — ТН20; № 9 — ВП3115; № 10 — ВП3325; № 11 — ВП11255.

ПРИЛОЖЕНИЕ 3. (Введено дополнительно, Изм. № 2).

ИНФОРМАЦИОННЫЕ ДАННЫЕ

- 1. РАЗРАБОТАН И ВНЕСЕН** Министерством цветной металлургии СССР
- 2. УТВЕРЖДЕН И ВВЕДЕН В ДЕЙСТВИЕ** Постановлением Государственного комитета СССР по стандартам от 19.06.80 № 2909
- 3. ВЗАМЕН** ГОСТ 19065—73
- 4. ССЫЛОЧНЫЕ НОРМАТИВНО-ТЕХНИЧЕСКИЕ ДОКУМЕНТЫ**

Обозначение НТД, на который дана ссылка	Номер пункта
ГОСТ 19042—80	4
ГОСТ 19086—80	5
- 5. Ограничение срока действия снято** Постановлением Госстандарта СССР от 29.12.90 № 3614
- 6. ИЗДАНИЕ с Изменениями № 1, 2, утвержденными в октябре 1984 г., декабре 1990 г. (ИУС 2—85, 4—91)**