

ГОСТ 8951—75

МЕЖГОСУДАРСТВЕННЫЙ СТАНДАРТ

**СОЕДИНИТЕЛЬНЫЕ ЧАСТИ
ИЗ КОВКОГО ЧУГУНА
С ЦИЛИНДРИЧЕСКОЙ РЕЗЬБОЙ
ДЛЯ ТРУБОПРОВОДОВ.
КРЕСТЫ ПРЯМЫЕ**

ОСНОВНЫЕ РАЗМЕРЫ

Издание официальное



Международные
Стандарты
2010

СОЕДИНИТЕЛЬНЫЕ ЧАСТИ ИЗ КОВКОГО ЧУГУНА
С ЦИЛИНДРИЧЕСКОЙ РЕЗЬБОЙ ДЛЯ ТРУБОПРОВОДОВ.
КРЕСТЫ ПРЯМЫЕ

ГОСТ
8951—75

Основные размеры

Ductile iron fittings with
parallel thread for pipelines.
Straight four-way junction pieces. Basic dimensions

Взамен
ГОСТ 8951—59

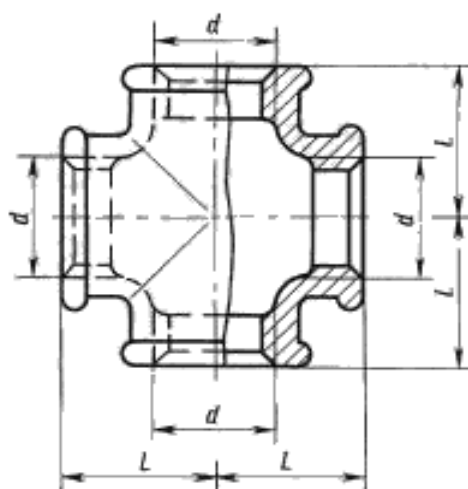
МКС 23.040.60

Постановлением Государственного комитета стандартов Совета Министров СССР от 14.11.75 № 2901 дата введения установлена

01.01.77

Ограничение срока действия снято по протоколу № 2—92 Межгосударственного совета по стандартизации, метрологии и сертификации (ИУС 2—93)

1. Основные размеры крестов должны соответствовать указанным на чертеже и в таблице.
Стандарт полностью соответствует СТ СЭВ 3301—81.



Примечание. Чертеж не определяет конструкцию креста.

Издание официальное

Перепечатка воспрещена

Издание (сентябрь 2010 г.) с Изменениями № 1, 2, утвержденными в сентябре 1980 г. и марте 1983 г.
(ИУС 11—80, 7—83).

© Издательство стандартов, 1975
© СТАНДАРТИНФОРМ, 2010

С. 2 ГОСТ 8951–75

Размеры в мм

Условный проход D_y	Резьба d	L	Масса без покрытия, кг. не более*	
			Вариант по ГОСТ 8944–75	
			1	2
8	G $1/4$ – В	21	0,083	0,089
10	G $3/8$ – В	25	0,105	0,113
15	G $1/2$ – В	28	0,163	0,179
20	G $3/4$ – В	33	0,284	0,254
25	G 1 – В	38	0,383	0,392
32	G $1 1/4$ – В	45	0,585	0,561
40	G $1 1/2$ – В	50	0,797	0,681
50	G 2 – В	58	1,251	1,117
(65)	G $2 1/2$ – В	69	1,769	1,587
(80)	G 3 – В	78	2,351	2,119
(100)	G 4 – В	96	4,585	3,921

* Для справок.

Примечания:

1. Кресты с D_y , указанными в таблице в скобках, применять не рекомендуется.
2. Масса оцинкованных соединительных частей не должна превышать массу неоцинкованных более чем на 5 %.

Примеры условных обозначений

Прямого креста без покрытия с D_y 25 мм:*Крест 25 ГОСТ 8951 – 75*

То же, с цинковым покрытием:

Крест Ц-25 ГОСТ 8951 – 75

(Измененная редакция, Изм. № 1, 2).

2. Конструктивные размеры и технические требования — по ГОСТ 8944–75.