
ФЕДЕРАЛЬНОЕ АГЕНТСТВО

ПО ТЕХНИЧЕСКОМУ РЕГУЛИРОВАНИЮ И МЕТРОЛОГИИ



НАЦИОНАЛЬНЫЙ
СТАНДАРТ
РОССИЙСКОЙ
ФЕДЕРАЦИИ

ГОСТ Р ИСО
10893-8—
2014

ТРУБЫ СТАЛЬНЫЕ БЕСШОВНЫЕ И СВАРНЫЕ

Часть 8

Ультразвуковой метод автоматизированного
контроля для обнаружения расслоений

ISO 10893-8:2011

Non-destructive testing of steel tubes. Part 8.

Automated ultrasonic testing of seamless and welded steel tubes for
the detection
of laminar imperfections
(IDT)

Издание официальное



Москва
Стандартинформ
2014

Предисловие

1 ПОДГОТОВЛЕН Техническим комитетом по стандартизации ТК 357 «Стальные и чугунные трубы и баллоны», Негосударственным образовательным учреждением дополнительного профессионального образования Научно-учебный центр «Контроль и диагностика» (НУЦ «Контроль и диагностика») и Открытым акционерным обществом «Российский научно-исследовательский институт трубной промышленности» (ОАО «РосНИТИ») на основе собственного аутентичного перевода на русский язык стандарта, указанного в пункте 4

2 ВНЕСЕН Техническим комитетом по стандартизации ТК 357 «Стальные и чугунные трубы и баллоны»

3 УТВЕРЖДЕН И ВВЕДЕН В ДЕЙСТВИЕ Приказом Федерального агентства по техническому регулированию и метрологии от 22 октября 2014 г. № 1378-ст.

4 Настоящий стандарт идентичен международному стандарту ИСО 10893-8:2011 «Неразрушающий контроль стальных труб. Часть 8. Автоматический ультразвуковой контроль бесшовных и сварных стальных труб для обнаружения ламинарных дефектов» (ISO 10893-8:2011 «Non-destructive testing of steel tubes. Part 8: Automated ultrasonic testing of seamless and welded steel tubes for the detection of laminar imperfections», IDT).

Наименование международного стандарта изменено относительно наименования указанного настоящего стандарта для приведения в соответствие с ГОСТ Р 1.7 (пункт 6.2) и уточнения области применения.

При применении настоящего стандарта рекомендуется использовать вместо ссылочных международных стандартов соответствующие им национальные стандарты Российской Федерации, сведения о которых приведены в дополнительном приложении ДА

5 ВВЕДЕН В ПЕРВЫЕ

Правила применения настоящего стандарта установлены в ГОСТ Р 1.0—2012 (раздел 8). Информация об изменениях к настоящему стандарту публикуется в ежегодном (по состоянию на 1 января текущего года) информационном указателе «Национальные стандарты», а официальный текст изменений и поправок — в ежемесячном информационном указателе «Национальные стандарты». В случае пересмотра (замены) или отмены настоящего стандарта соответствующее уведомление будет опубликовано в ближайшем выпуске ежемесячного информационного указателя «Национальные стандарты». Соответствующая информация, уведомление и тексты размещаются также в информационной системе общего пользования — на официальном сайте Федерального агентства по техническому регулированию и метрологии в сети Интернет (gost.ru)

© Стандартинформ, 2014

Настоящий стандарт не может быть полностью или частично воспроизведен, тиражирован и распространен в качестве официального издания без разрешения Федерального агентства по техническому регулированию и метрологии

Введение

Настоящий стандарт идентичен международному стандарту ИСО 10893-8, который был подготовлен Техническим комитетом ISO/TC 17 «Сталь», подкомитетом SC 19 «Технические условия поставки труб, работающих под давлением».

Международный стандарт ИСО 10893-8 аннулирует и заменяет ISO 10124:1994, ISO 11496:1993 и ISO 13663:1995, технически пересмотренные.

Международный стандарт ИСО 10893 состоит из следующих частей под общим названием «Неразрушающий контроль стальных труб»:

- Часть 1. Автоматический электромагнитный контроль стальных бесшовных и сварных труб (кроме труб, полученных дуговой сваркой под флюсом) для верификации герметичности;
- Часть 2. Автоматический контроль методом вихревых токов стальных бесшовных и сварных труб (кроме труб, полученных дуговой сваркой под флюсом) для обнаружения дефектов;
- Часть 3. Автоматический контроль методом рассеяния магнитного потока по всей окружности бесшовных и сварных труб из ферромагнитной стали (кроме труб, полученных дуговой сваркой под флюсом) для обнаружения продольных и (или) поперечных дефектов;
- Часть 4. Контроль методом проникающих жидкостей стальных бесшовных и сварных труб для обнаружения поверхностных дефектов;
- Часть 5. Контроль методом магнитных частиц бесшовных и сварных труб из ферромагнитной стали для обнаружения поверхностных дефектов;
- Часть 6. Радиографический контроль шва сварных стальных труб для обнаружения дефектов;
- Часть 7. Цифровой радиографический контроль шва сварных стальных труб для обнаружения дефектов;
- Часть 8. Автоматический ультразвуковой контроль бесшовных и сварных стальных труб для обнаружения ламинарных дефектов;
- Часть 9. Автоматический ультразвуковой контроль для обнаружения ламинарных дефектов в полосе/листе, используемых для изготовления сварных стальных труб;
- Часть 10. Автоматический ультразвуковой контроль по всей окружности бесшовных и сварных стальных труб (кроме труб, полученных дуговой сваркой под флюсом) для обнаружения продольных и (или) поперечных дефектов;
- Часть 11. Автоматический ультразвуковой контроль шва сварных стальных труб для обнаружения продольных и (или) поперечных дефектов;
- Часть 12. Автоматический ультразвуковой контроль толщины по всей окружности бесшовных и сварных стальных труб (кроме труб, полученных дуговой сваркой под флюсом).

НАЦИОНАЛЬНЫЙ СТАНДАРТ РОССИЙСКОЙ ФЕДЕРАЦИИ**Трубы стальные бесшовные и сварные. Часть 8.
Ультразвуковой метод автоматизированного контроля для обнаружения расслоений**

Seamless and welded steel tubes. Part 8.
Automated ultrasonic testing for the detection of imperfections

Дата введения – 2015—01—01

1 Область применения

Настоящий стандарт устанавливает требования к ультразвуковому методу автоматизированного контроля для обнаружения расслоений:

а) в теле бесшовных и сварных стальных труб (контроль по всей окружности), за исключением труб, полученных дуговой сваркой под флюсом (SAW);

б) в зоне, прилегающей к сварному шву сварных стальных труб;

с) на концах (контроль по всей окружности) бесшовных и сварных труб.

Настоящий стандарт может быть применен для контроля круглых профилей.

П р и м е ч а н и е – Для сварных труб в качестве альтернативы возможно проведение контроля на наличие расслоений в стальной полосе/пластине до формовки трубы в соответствии с ИСО 10893-9.

2 Нормативные ссылки

Для применения настоящего стандарта необходимы следующие ссылочные документы. Для датированных ссылок используют только указанное издание документа, для недатированных ссылок – последнее издание ссылочного документа, включая все его изменения:

ИСО 5577 Контроль неразрушающий. Ультразвуковой контроль. Словарь (ISO 5577 Non-destructive testing – Ultrasonic inspection – Vocabulary)

ИСО 9712 Контроль неразрушающий. Квалификация и аттестация персонала (ISO 9712 Non-destructive testing – Qualification and certification of NDT personnel)

ИСО 10893-6 Неразрушающий контроль стальных труб. Часть 6. Радиографический контроль шва сварных стальных труб для обнаружения дефектов (Non-destructive testing of steel tubes. Part 6: Radiographic testing of the weld seam of welded steel tubes for the detection of imperfections)

ИСО 10893-7 Неразрушающий контроль стальных труб. Часть 7. Цифровой радиографический контроль шва сварных стальных труб для обнаружения дефектов (Non-destructive testing of steel tubes. Part 7: Digital radiographic testing of the weld seam of welded steel tubes for the detection of imperfections)

ИСО 11484 Трубы стальные напорные. Квалификация и сертификация персонала по неразрушающему контролю (ISO 11484 Steel products – Employer's qualification system for nondestructive testing (NDT) personnel)

3 Термины и определения

В настоящем стандарте применены термины и определения по ИСО 5577 и ИСО 11484, а также следующие термины с соответствующими определениями:

3.1 калибровочный отражатель (reference standard) Отражатель для настройки оборудования неразрушающего контроля (например отверстие, пазы и т.п.)

3.2 настроечный образец-труба (reference tube): Труба или часть трубы, используемые для целей настройки.

3.3 настроечный образец (reference sample): Образец (например сегмент трубы, пластины или ленты), используемый для настройки.

П р и м е ч а н и е – Термин «образец-труба», используемый в настоящем стандарте, также включает термин «настроечный образец».

3.4 расслоение (laminar imperfection): Дефект, расположенный в стенке трубы и, как правило, ориентированный параллельно поверхности.

Примечание – Его площадь может быть вычислена путем измерения его контура на поверхности стенки трубы.

3.5 труба (tube): Полый длинный продукт, открытый с обоих концов, любой формы в поперечном сечении.

3.6 бесшовная труба (seamless tube): Труба, изготовленная путем прошивания твердой заготовки для получения полой трубы, которая в дальнейшем обрабатывается (горячим или холодным способом) до ее окончательных размеров.

3.7 сварная труба (welded tube): Труба, изготовленная путем формирования полого профиля из плоского продукта и сварки смежных кромок вместе, и которая после сварки может быть дополнительно обработана (горячим или холодным способом) до ее окончательных размеров.

3.8 изготовитель (manufacturer): Организация, которая изготавливает продукцию согласно соответствующему стандарту и заявляет соответствие поставленной продукции всем действующим положениям соответствующего стандарта.

3.9 соглашение (agreement): Контрактные отношения между изготовителем и заказчиком в момент запроса и заказа.

4 Общие требования

4.1 Если спецификация на продукцию или соглашение между заказчиком и изготовителем не оговаривают иное, то ультразвуковой контроль должен проводиться на трубах после завершения всех первичных технологических операций производства (прокатки, термической обработки, холодной и горячей деформации, обработки в размер, предварительной правки и т.п.).

4.2 Трубы должны быть достаточно прямыми, чтобы обеспечить проведение контроля. Поверхность трубы должна быть свободна от посторонних веществ, которые могут помешать проведению достоверного контроля.

4.3 Контроль должен проводиться только подготовленными операторами, квалифицированными в соответствии с ИСО 9712, ИСО 11484 или эквивалентными документами, и под руководством компетентного персонала, назначенного изготовителем (заводом-изготовителем). В случае инспекции третьей стороной это должно быть согласовано между заказчиком и изготовителем. Контроль по разрешению работодателя должен проводиться в соответствии с письменной процедурой. Процедура неразрушающего контроля должна быть согласована специалистом 3 уровня и лично утверждена работодателем.

Примечание – Определение уровней 1, 2 и 3 смотреть в соответствующих международных стандартах, например в ИСО 9712 и ИСО 11484.

5 Технология контроля

5.1 Общие положения

5.1.1 В соответствии со стандартом на продукцию, контроль с целью выявления расслоений должен проводиться ультразвуковым эхо-методом согласно 5.2 или 5.3 и (или) 5.4. Ввод ультразвуковой волны в изделие должен осуществляться перпендикулярно поверхности трубы.

5.1.2 При проведении контроля по 5.2 или 5.3 скорость сканирования не должна изменяться более чем на $\pm 10\%$. Для определения размеров предполагаемого расслоения смежные сомнительные области, расстояние между которыми меньше чем минимальный размер наименьшей из них, следует оценивать как одно расслоение. На обоих концах трубы могут оставаться небольшие участки, не проконтролированные в соответствии с 5.2 или 5.3.

Все не проконтролированные концы труб должны быть проконтролированы в соответствии с требованиями соответствующих стандартов на продукцию.

5.1.3 Диапазон применяемых при контроле частот ультразвуковых колебаний должен быть от 2 МГц до 10 МГц.

5.1.4 Рекомендованная максимальная ширина каждого преобразователя или каждого активного элемента фазированной решетки должна быть 25 мм в любом направлении. Однако изготовитель может использовать преобразователи большего размера при возможности фиксации настроечного отражателя, по запросу эта возможность должна быть подтверждена.

5.1.5 Оборудование должно классифицировать трубы как годные, или как сомнительные при помощи автоматической системы сигнализации превышения уровня в сочетании с маркировкой и (или) регистрацией и (или) системой сортировки.

5.1.6 Если необходимо проведение ручного ультразвукового контроля, то он должен осуществляться в соответствии с Приложением А.

Примечание – Если при контроле стенки трубы толщиной менее 5 мм с использованием настоящего метода контроля возникнут трудности при обнаружении и классификации расслоений, то между изготовителем и заказчиком может быть согласовано применение альтернативного метода контроля.

5.2 Контроль по всей периферийной поверхности бесшовных и сварных труб (кроме труб, полученных дуговой сваркой под флюсом (SAW))

В процессе контроля труба и блок преобразователей должны перемещаться относительно друг друга так, чтобы сканирование поверхности трубы позволяло выявить расслоение с минимальным размером, равным или большим V_{min} , и с размером по окружности C_{min} , определенным в таблице 1.

Таблица 1 – Уровни приемки и минимальный размер, который требуется выявить, а также максимально допустимый размер расслоения при контроле по всей поверхности

Уровень приемки	Минимальный размер одиночного расслоения, подлежащий оценке		Максимально допустимая площадь расслоений		
	Площадь одиночного расслоения V_{min}^a , мм ²	Размер по окружности или поперечный, C_{min} , мм	площадь одиночного расслоения, V_{max}^a , мм ²	Суммарная площадь одиночных расслоений, площадью $\geq V_{min}$ и $\leq V_{max}$, в процентах от площади поверхности трубы	
				на один метр трубы, не более	в среднем на метр трубы (труба целиком), не более
U0	160	6	160	не применяется	не применяется
U1	$160 + \pi D/4^b$	9	$160 + \pi D^b$	1	0,5
U2	$160 + \pi D/2^b$	12	$160 + 2\pi D^b$	2	1
U3	$160 + \pi D^b$	15	$160 + 4\pi D^b$	4	2

^a V_{min} и V_{max} следует вычислять как произведение длины вдоль оси трубы и поперечного размера по окружности, а затем округлить с точностью до 10 мм² в большую сторону.
^b D – номинальный наружный диаметр трубы, в миллиметрах.

5.3 Контроль околошовной зоны сварных стальных труб

В процессе контроля труба и блок преобразователей должны перемещаться относительно друг друга так, чтобы зона шириной не менее 15 мм по обе стороны от шва (как можно ближе к сварному шву) прошла 100 % ультразвуковой контроль с целью выявления расслоений минимальной длины L_{min} (параллельно сварного шва), как установлено в таблице 2.

Таблица 2 – Уровни приемки и минимальный размер, который требуется выявить, а также максимально допустимый размер расслоения при контроле околошовной зоны

Уровни приемки	Минимальная длина одиночного расслоения, подлежащего оценке, L_{min} , мм	Максимально допустимые параметры расслоений		
		Размер одиночных дефектов		Число расслоений ^a с длиной L и площадью E на метр длины трубы, $L_{min} \leq L \leq L_{max}$ и $E \leq E_{max}$
		Длина, L_{max} , мм	Площадь (произведение длины и ширины), E_{max} , мм ²	
U1	10	20	250	3
U2	20	40	500	4
U3	30	60	1000	5

^a Учитываются только расслоения с поперечным размером (C_{min}) не менее 6 мм

5.4 Сплошной контроль концов бесшовных и сварных труб

5.4.1 Если заказчиком и изготовителем согласовано проведение контроля концов труб, то зона концов труб с обеих сторон должна быть проконтролирована.

5.4.2 При проведении контроля блок преобразователей должен перемещаться относительно трубы с наружной или внутренней поверхности трубы так, чтобы зона приблизительно в 25 мм или $2T$ (T – номинальная толщина трубы в миллиметрах), в зависимости от того, что больше, но не более 50 мм, с внешней стороны трубы от разделки кромок была проконтролирована.

5.4.3 При контроле концов сварных труб, выполненных сваркой под флюсом, когда сварной валик усиления мешает проведению контроля на наличие расслоений в районе шва и вблизи него, зона в 25 мм по обе стороны от сварного шва при отсутствии соглашения между заказчиком и изготовителем контролю не подлежит, иначе для проведения контроля по всей окружности должно быть заключено письменное соглашение для удаления валика усиления.

6 Настроечный образец-труба

6.1 Общие положения

6.1.1 Настоящий стандарт определяет настроечные образцы, подходящие для настройки оборудования неразрушающего контроля. Размеры настроечных отражателей в этих образцах не должны быть истолкованы как минимальный размер дефектов, обнаруживаемых этим оборудованием.

6.1.2 Оборудование ультразвукового контроля должно быть настроено электронно с применением любой трубы [п. 7.1, перечисление а)] или с применением настроечного отражателя типа плоскостное отверстие, квадратный или прямоугольный паз (рисунок 1), выполненного на внутренней поверхности настроечного образца-трубы (или настроечного образца). Для уровня приемки U0 (п. 5.2 и таблицу 1) при настройке должно использоваться исключительно плоскостное отверстие [п. 7.1, перечисление б)].

Плоскостное отверстие должно использоваться в качестве основного для настройки чувствительности контроля. В случае использования одного из других типов настроечных отражателей чувствительность контроля должна быть скорректирована таким образом, чтобы она была эквивалентна настройке чувствительности по плоскостному отверстию.

6.1.3 Настроечный паз должен быть изготовлен путем механической, электроэрозивной обработки или другим подходящим способом.

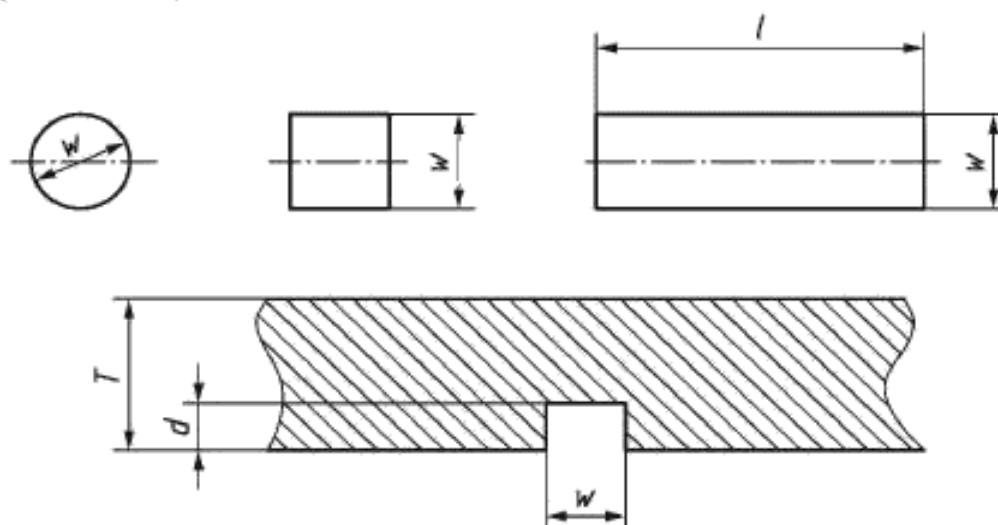
Примечание – Дно или придонные углы паза могут быть скруглены.

6.1.4 Настроечный образец-трубы (или часть сканированной трубы) должен иметь тот же номинальный диаметр и толщину, такое же качество поверхности, термическую обработку и условия поставки (например после проката, нормализован, закален и отпущен), как и контролируемые трубы, и должен иметь аналогичные акустические свойства (например скорость звука и коэффициент затухания).

6.2 Размеры настроечных отражателей

Размеры настроечных отражателей (рисунок 1) должны быть следующие:

- ширина или диаметр w : $6^{+0,6}$ мм;
- высота d : $T/4 \leq d \leq T/2$, но не более 25 мм;
- длина l : ≥ 6 мм, но не более 25 мм.



d – высота отражателя; l – длина прямоугольного паза; T – номинальная толщина стенки; w – ширина или диаметр отражателя

Рисунок 1 – Вид настроечных отражателей

6.3 Проверка настроечных образцов

Определение размеров и формы настроечных отражателей осуществляется методом прямых измерений с применением средств линейно-угловых измерений. Заявленные значения параметров настроечных образцов, содержащих настроечные отражатели, должны быть подтверждены измеренными значениями в установленном порядке.

7 Настройка и проверка настройки оборудования

7.1 В начале каждого цикла контроля оборудование должно быть настроено в статическом режиме или без настроечного образца в соответствии с 7.1, перечисление а), или с использованием настроечного образца в соответствии с 7.1, перечисление б):

а) настройка без использования настроечного образца: блок преобразователей устанавливается на контролируемую трубу, и уровень срабатывания сигнализации устанавливается на 6 дБ ниже уровня амплитуды первого донного эхо-сигнала.

Чувствительность контроля может быть также установлена с помощью АРК-кривых (DAC), предоставленных или изготовителем преобразователей, или созданных изготовителем трубы, в обоих случаях с использованием кривой для плоскодонного отверстия диаметром 6 мм.

Изготовитель должен доказать, что при установленной чувствительности оборудование в статическом режиме выявляет настроечный отражатель, заданный в 6.1.2 и на рисунке 1. Если это не так, то необходимо провести настройку чувствительности, прежде чем приступить к производственному контролю труб;

б) настройка с использованием настроечного отражателя: в статическом режиме преобразователь или каждый преобразователь блока располагается по центру над настроечным отражателем, и уровень срабатывания сигнализации устанавливается по максимальной амплитуде эхо-сигнала, полученного от него.

7.2 В ходе контроля труб в процессе производства вращательные и поступательные скорости, а также частота следования зондирующих импульсов должны быть выбраны таким образом, чтобы обеспечить полный контроль необходимого участка трубы.

7.3 Настройка оборудования должна проверяться через регулярные промежутки времени при контроле в процессе изготовления труб одного и того же диаметра, толщины стенки и марки.

Периодичность проверки настройки оборудования должна проводиться не реже чем каждые 4 ч, а также при смене оператора и в начале и в конце производственного цикла.

7.4 Оборудование должно быть перенастроено, если любой из параметров настройки, которые были использованы во время начальной настройки, будет изменен.

7.5 Если при проверке настройки в процессе производственного контроля требования калибровки не выполняются, даже после увеличения чувствительности на 3 дБ, принимая во внимание дрейф показаний системы, все прошедшие контроль трубы с предыдущей проверки настройки должны быть подвергнуты повторному контролю после того, как оборудование будет перенастроено.

8 Приемка

8.1 Общие положения

8.1.1 Любая труба, не вызвавшая срабатывания автоматической системы сигнализации (п. 7.1), считается годной.

8.1.2 Любая труба, вызвавшая срабатывание автоматической системы сигнализации, обозначается сомнительной или по усмотрению изготовителя может быть проконтролирована повторно. Если после двух подряд операций повторного контроля все эхо-сигналы ниже, чем уровень срабатывания автоматической системы сигнализации, труба считается годной; в противном случае труба считается сомнительной.

Для контроля концов трубы это условие применяется только в случае, когда длина неслошности превышает 6 мм, и ее следует регистрировать, если возможно, методом половинной амплитуды.

Если возможно, оценка может проводиться при помощи АРК-кривых.

8.1.3 Для сомнительных труб должны быть предприняты действия в соответствии с 8.2.

8.2 Порядок действий для сомнительных труб

8.2.1 Контроль в соответствии с 5.2

Для сомнительных труб с учетом требований стандарта на продукт должны быть предприняты одна или несколько следующих операций:

а) сомнительный участок следует проконтролировать ручным методом ультразвукового контроля с помощью продольных волн в соответствии с приложением А или подходящей автоматической или полуавтоматической системой для определения протяженности расслоений. Труба считается годной, если размер расслоения V_{max} и суммарная площадь расслоений, больших, чем V_{min} , и меньших, чем V_{max} (см. таблицу 1), не превышает нормы;

б) сомнительная область должна быть обрезана;

с) труба считается негодной.

8.2.2 Контроль в соответствии с 5.3

Для сомнительных труб с учетом требований стандарта на продукт должны быть предприняты одна или несколько нижеследующих операций:

а) сомнительный участок следует проконтролировать ручным методом ультразвукового контроля с помощью продольных волн в соответствии с приложением А или подходящей автоматической или полуавтоматической системой для определения протяженности расслоений. Труба считается годной, если характеристики (E_{max} , L_{max}), а также плотность (таблица 2) расслоений не превышают нормы;

б) если спиральношовные или прямошовные трубы, сваренные дуговой сваркой под флюсом, при наличии соглашения между заказчиком и изготовителем, имеют расслоения вблизи сварного соединения, превышающие соответствующие критерии приемки, данные в таблице 2, то сварные соединения могут быть подвергнуты радиографическому контролю в соответствии с ИСО 10893-6 или ИСО 10893-7, с целью обнаружения несплошностей в шве или на краях сварного шва, которые, возможно, оказались невыявленными во время ультразвукового контроля сварного шва по причине наличия расслоений;

с) сомнительная область должна быть обрезана;

д) труба считается негодной.

8.2.3 Контроль в соответствии с 5.4

Изготовитель может или забраковать трубу, или вырезать сомнительный участок. Во втором случае изготовитель должен гарантировать, что весь сомнительный участок был устранен, и подвергнуть конец трубы оставшейся длины повторному контролю, как описано в п. 5.4.

9 Протокол контроля

Если согласовано, то изготовитель должен представить заказчику протокол контроля, который должен включать, как минимум, следующую информацию:

а) ссылку на настоящий стандарт;

б) заключение о годности;

с) любое отклонение от соглашения или согласованных процедур;

д) обозначение продукта, марку стали и размеры;

е) описание технологии контроля;

ф) использованный способ калибровки оборудования;

г) описание образца для настройки и уровня приемки;

h) дату испытания;

и) данные оператора контроля.

**Приложение А
(обязательное)**

**Процедура определения размеров расслоений ручным методом
ультразвукового контроля**

А.1 Общие положения

В настоящем приложении рассмотрены процедуры ручного эхо-импульсного ультразвукового сканирования труб для определения протяженности участков, в которых по результатам автоматического или полуавтоматического контроля подозревается наличие расслоений.

В случаях возникновения арбитражного разбирательства между изготовителем и заказчиком или его представителем в зависимости от протяженности и частоты выявления расслоений следует использовать данную процедуру. В ней определены подробности способа определения размеров с целью установления протяженности и периодичности появления расслоений в стальных трубах.

А.2 Качество поверхности

Поверхность трубы должна быть достаточно свободной от загрязнений, чтобы гарантировать достоверность контроля.

А.3 Требования к оборудованию для контроля

А.3.1 Ультразвуковой преобразователь должен перемещаться по поверхности трубы вручную или с использованием механических средств. Ввод ультразвуковой волны в изделие должен осуществляться перпендикулярно поверхности трубы.

А.3.2 При контроле следует использовать один из двух типов ультразвукового оборудования:

а) оборудование с экраным индикатором и регулировкой усиления с шагом не более 2 дБ. Регулировка усиления должна производиться таким образом, чтобы ультразвуковые сигналы от расслоений, которые подлежат оценке, находились на уровне от 20 до 80 % высоты экрана;

б) оборудование без экранного индикатора, в котором используются устройства автоматического измерения/оценки амплитуды сигнала. Блок измерения амплитуды должен иметь возможность оценки амплитуды с интервалом, не превышающим 2 дБ.

А.3.3 Если при ручном контроле используются раздельно-совмещенные (РС) преобразователи для определения размеров зон с предполагаемым наличием расслоений, следует принять во внимание сведения из таблицы А.1.

Т а б л и ц а А . 1 – Примеры использования раздельно-совмещенных преобразователей

Расстояние от преобразователя до расслоения	Тип раздельно-совмещенного преобразователя ^а	Расположение акустического экрана преобразователя ^б
Не более 20 мм	Номинальная частота: от 4 до 5 МГц Угол призмы: около 0° или 5° Размер элемента: от 8 до 15 мм Фокусное расстояние: от 10 до 12 мм	перпендикулярно ГНП 
	Номинальная частота: 4 МГц Угол призмы: около 0° или 5° Размер элемента: от 18 до 20 мм Фокусное расстояние: от 10 до 15 мм	параллельно ГНП 
Свыше 20 мм	Номинальная частота: 4 МГц Угол призмы: около 0° или 5° Размер элемента: от 15 до 25 мм Фокусное расстояние: от 20 до 60 мм	перпендикулярно ГНП 

^а Возможно использование преобразователей с круглыми и прямоугольными элементами.

^б ГНП: главное направление проката.

А.4 Технология контроля

Обнаружение расслоений происходит путем сравнения амплитуды эхо-сигнала от несплошности с амплитудой эхо-сигнала от 6-миллиметрового плоскодонного отверстия, используемого при настройке.

Следует рассматривать только те несплошности, эхо-сигнал от которых, как минимум, равен по амплитуде эхо-сигналу, полученному от 6-миллиметрового плоскодонного отверстия.

Определение протяженности расслоений, которые подлежат оценке, следует проводить методом половинной амплитуды.

Данный метод требует, чтобы ультразвуковой преобразователь перемещался над участком с предполагаемым расслоением в поперечном направлении (для определения размера C) и в продольном направлении (для определения размера L). Сомнительный участок должен быть просканирован на 100 %. Во время поперечного сканирования должна быть определена наибольшая протяженность по окружности как расстояние между крайними положениями C_1 и C_2 , где амплитуда равна половине максимальной величины (отличается на 6 дБ от уровня сигнала). Если эта величина меньше, чем минимальная допустимая ширина C_{min} , которая подлежит оценке (см. таблицу 1), то дальнейшую оценку производить не следует. Аналогично во время продольного сканирования следует определять положения L_1 и L_2 (см. таблицу 2). Расстояние между точками C_1 и C_2 , а также L_1 и L_2 являются максимальной шириной и протяженностью соответственно. Произведение этих величин является площадью расслоения.

Приложение ДА
(справочное)

**Сведения о соответствии ссылочных международных стандартов
национальным стандартам Российской Федерации**

Таблица ДА.1

Обозначение ссылочного международного стандарта	Степень соответствия	Обозначение и наименование соответствующего национального стандарта
ИСО 5577	IDT	ГОСТ Р ИСО 5577–2009 «Контроль неразрушающий. Ультразвуковой контроль. Словарь»
ИСО 9712	IDT	ГОСТ Р ИСО 9712–2009 «Контроль неразрушающий. Аттестация и сертификация персонала»
ИСО 11484	IDT	Проект ГОСТ Р ИСО 11484 (IDT) «Изделия стальные. Система оценки работодателем квалификации персонала, осуществляющего неразрушающий контроль»
ИСО 10893-6	IDT	*
ИСО 10893-7	IDT	*
Примечания 1 В настоящей таблице использовано следующее условное обозначение степени соответствия стандартов: - IDT – идентичные стандарты. * Соответствующий национальный стандарт отсутствует. До его утверждения рекомендуется использовать перевод на русский язык данного международного стандарта.		

УДК 621.774.08: 620.179.16

ОКС 23.040.10, 77.040.20, 77.140.75

Ключевые слова: трубы стальные, неразрушающий контроль, ультразвуковой метод, автоматический контроль

Подписано в печать 01.12.2014. Формат 60x84¹/₈.

Усл. печ. л. 1,86. Тираж 33 экз. Зак. 4809.

Подготовлено на основе электронной версии, предоставленной разработчиком стандарта

ФГУП «СТАНДАРТИНФОРМ»

123995 Москва, Гранатный пер., 4.
www.gostinfo.ru info@gostinfo.ru