
ФЕДЕРАЛЬНОЕ АГЕНТСТВО
ПО ТЕХНИЧЕСКОМУ РЕГУЛИРОВАНИЮ И МЕТРОЛОГИИ



НАЦИОНАЛЬНЫЙ
СТАНДАРТ
РОССИЙСКОЙ
ФЕДЕРАЦИИ

ГОСТ Р
ИСО 6947—
2017

Сварка и родственные процессы

ПОЛОЖЕНИЯ ПРИ СВАРКЕ

(ISO 6947:2011, IDT)

Издание официальное



Москва
Стандартинформ
2017

Предисловие

1 ПОДГОТОВЛЕН Обществом с ограниченной ответственностью «Национальная экспертно-диагностическая компания» (ООО «НЭДК») на основе собственного перевода на русский язык англоязычной версии стандарта, указанного в пункте 4

2 ВНЕСЕН Техническим комитетом по стандартизации ТК 364 «Сварка и родственные процессы»

3 УТВЕРЖДЕН И ВВЕДЕН В ДЕЙСТВИЕ Приказом Федерального агентства по техническому регулированию и метрологии от 31 марта 2017 г. № 236-ст

4 Настоящий стандарт идентичен международному стандарту ИСО 6947:2011 «Сварка и родственные процессы. Положения при сварке» (ISO 6947:2011 «Welding and allied processes — Welding positions», IDT).

Международный стандарт разработан Техническим комитетом по стандартизации ISO/TC 44 «Сварка и родственные процессы», подкомитетом SC 7

5 ВВЕДЕН ВПЕРВЫЕ

Правила применения настоящего стандарта установлены в статье 26 Федерального закона от 29 июня 2015 г. № 162-ФЗ «О стандартизации в Российской Федерации». Информация об изменениях к настоящему стандарту публикуется в ежегодном (по состоянию на 1 января текущего года) информационном указателе «Национальные стандарты», а официальный текст изменений и поправок — в ежемесячном информационном указателе «Национальные стандарты». В случае пересмотра (замены) или отмены настоящего стандарта соответствующее уведомление будет опубликовано в ближайшем выпуске ежемесячного информационного указателя «Национальные стандарты». Соответствующая информация, уведомление и тексты размещаются также в информационной системе общего пользования — на официальном сайте Федерального агентства по техническому регулированию и метрологии в сети Интернет (www.gost.ru)

© Стандартиформ, 2017

Настоящий стандарт не может быть полностью или частично воспроизведен, тиражирован и распространен в качестве официального издания без разрешения Федерального агентства по техническому регулированию и метрологии

Содержание

1 Область применения	1
2 Термины и определения	1
3 Положения при сварке	1
3.1 Основные положения при сварке	1
3.2 Положение при сварке в производстве	5
3.3 Положение при сварке при испытаниях	6
4 Обозначения	6
Приложение А (справочное) Предельные значения углов наклона оси и поворота лицевой поверхности сварного шва относительно оси сварного шва для положений при сварке производственных сварных швов	7
Приложение В (справочное) Сравнение международных, европейских и американских обозначений	13
Библиография	17

Введение

В настоящем стандарте определены следующие положения при сварке в производстве: нижнее, горизонтальное, вертикальное и потолочное.

Направление сварки является существенным параметром при определении положения при сварке, например, снизу вверх или сверху вниз.

Положение при сварке не зависит от вида соединения, например, стыкового или углового, или от обработки изделия. Стандарт распространяется на сварные швы всех типов.

Связь между положениями при сварке при испытаниях и положениями при сварке в производстве указана в других стандартах, например в ISO 9606 [1] или ISO 15614 [2].

Сварка и родственные процессы

ПОЛОЖЕНИЯ ПРИ СВАРКЕ

Welding and allied processes. Welding positions

Дата введения — 2017—10—01

1 Область применения

Настоящий стандарт определяет положения при сварке для испытаний и в производстве стыковых и угловых сварных швов для всех видов продукции.

В приложении А приведены примеры предельных углов наклона оси сварного шва и поворота лицевой поверхности сварного шва вокруг оси сварного шва при положениях при сварке производственных сварных швов.

В приложении В приведено сравнение международных, европейских и принятых в США обозначений.

2 Термины и определения

В настоящем стандарте применены следующие термины с соответствующими определениями:

2.1 **положение при сварке** (welding position): Положение сварного шва в пространстве, определяемое углами наклона оси и поворота лицевой поверхности сварного шва относительно горизонтальной плоскости.

2.2 **основное положение при сварке** (main welding position): Положение при сварке, обозначаемое PA, PB, PC, PD, PE, PF или PG.

Примечание — Для PA, PB, PC, PD и PE см. рисунок 1.

2.3 **наклон S** (slope): Угол наклона оси сварного шва относительно основного положения при сварке.

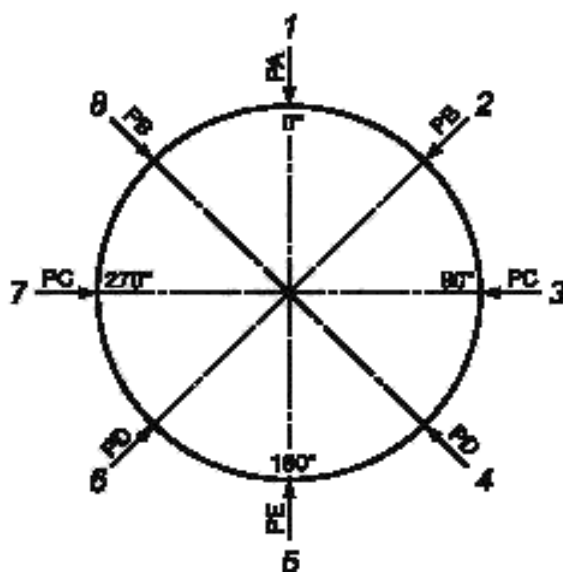
2.4 **поворот R** (rotation): Угол поворота лицевой поверхности сварного шва относительно основного положения при сварке.

2.5 **угол наклона L** (inclined angle): Угол наклона оси трубы.

3 Положения при сварке

3.1 Основные положения при сварке

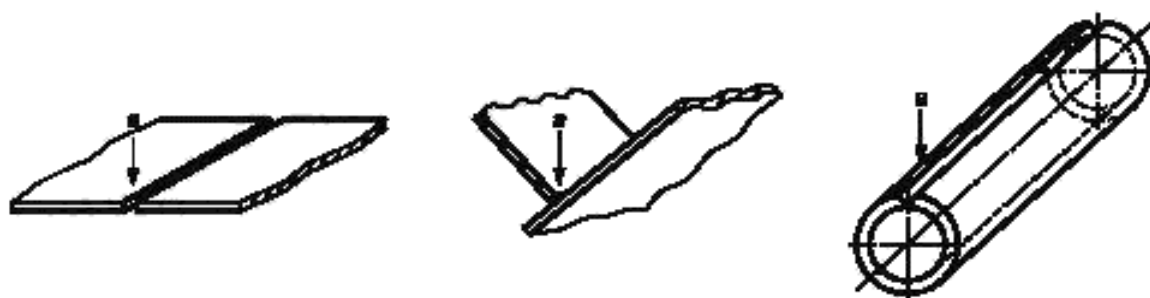
Основные положения при сварке показаны на рисунке 1, примеры применения для стыковых и угловых сварных швов показаны на рисунке 2.



1 — нижнее; 4, 6 — потолочное тавровых соединений и потолочное при вертикальном положении осей труб, 2, 8 — горизонтальное тавровых соединений и горизонтальное при вертикальном положении осей труб; 5 — потолочное; 3, 7 — горизонтальное

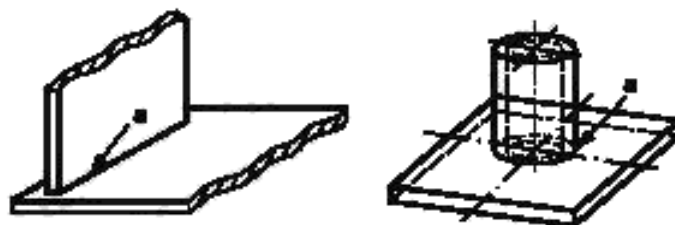
Рисунок 1 — Основные положения при сварке

Примеры основных положений при сварке для стыковых и угловых сварных швов показаны на рисунке 2.



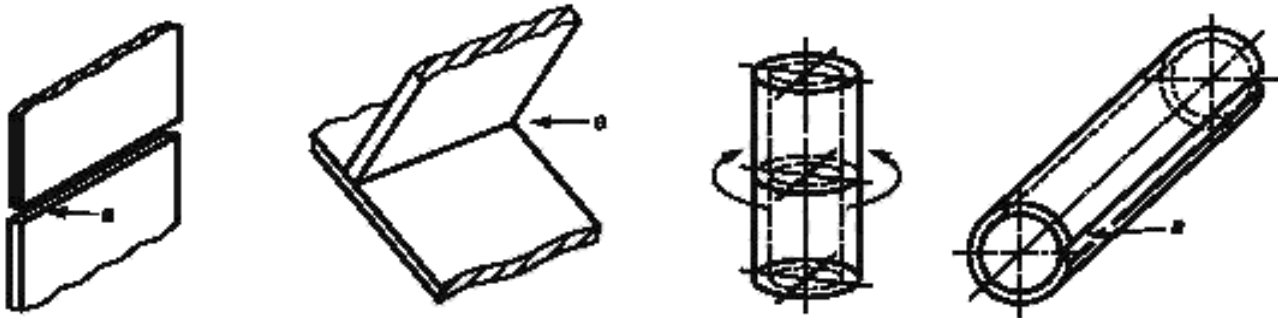
a — стрелка показывает положение при сварке

a) PA — положение нижнее



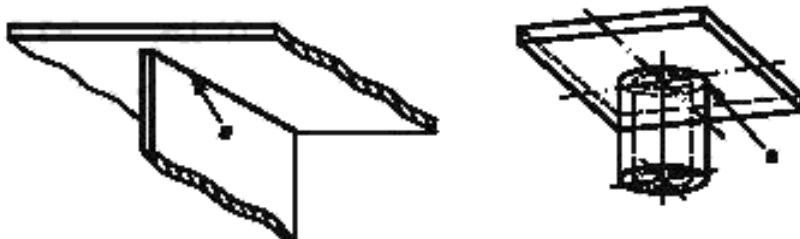
a — стрелка показывает положение при сварке

b) PB — положение горизонтальное тавровых соединений и горизонтальное при вертикальном положении осей труб



a — стрелка показывает положение при сварке

c) PC — положение горизонтальное



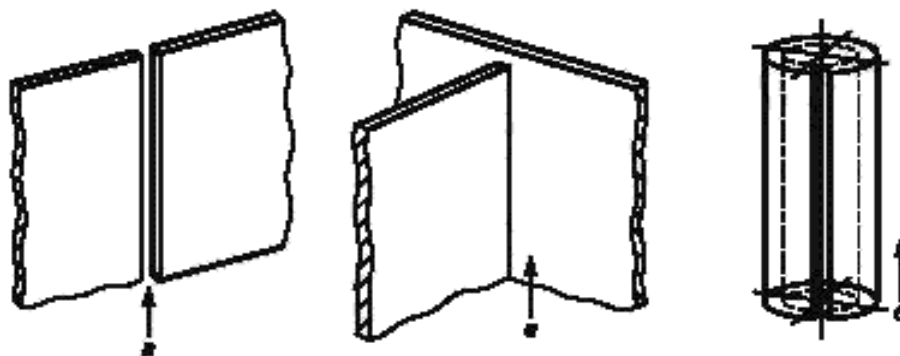
a — стрелка показывает положение при сварке

d) PD — положение потолочное тавровых соединений и потолочное при вертикальном положении осей труб



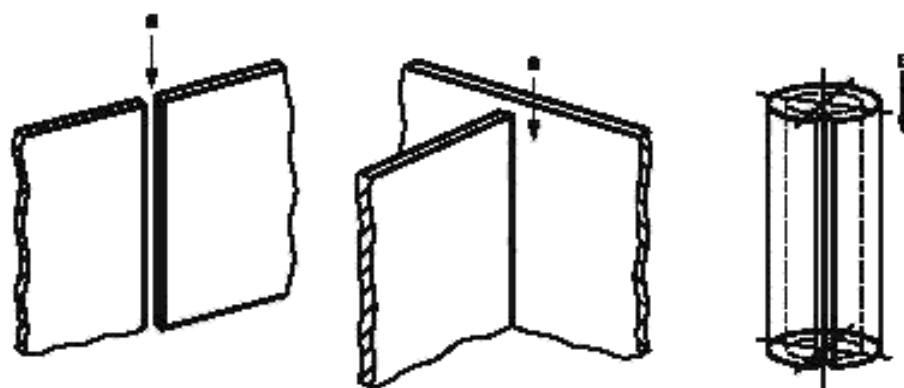
a — стрелка показывает положение при сварке

e) PE — положение потолочное



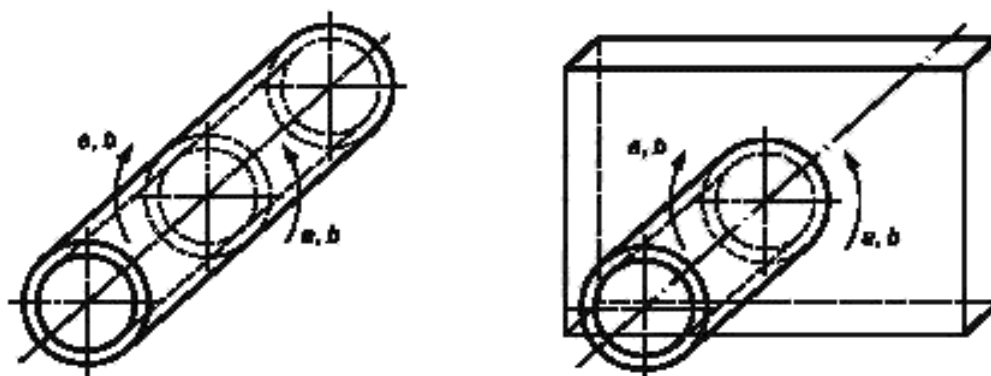
a — стрелка показывает направление сварки

f) PF — положение вертикальное снизу вверх



a — стрелка показывает направление сварки

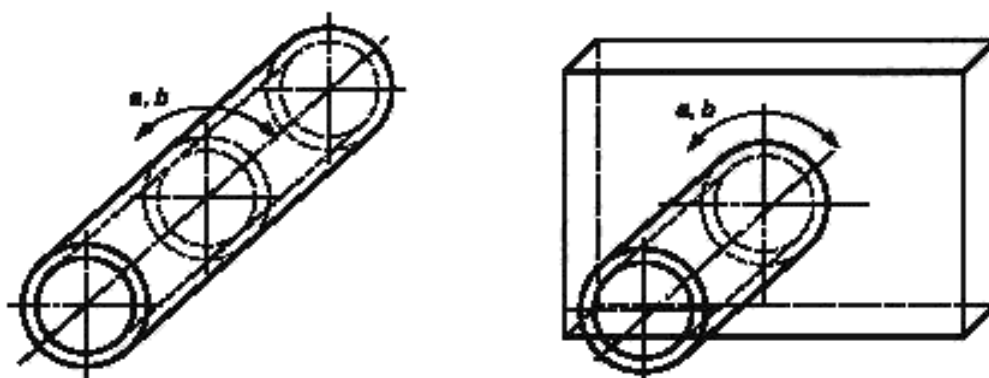
g) PG — положение вертикальное сверху вниз



a — стрелка показывает направление сварки

b — для специальных целей, например испытаний сварщиков; это положение рассматривается как основное

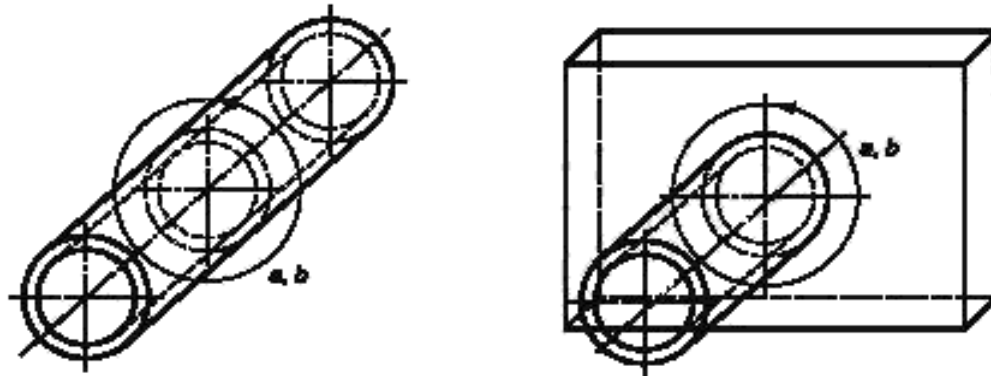
h) PH — положение вертикальное снизу вверх (труба неповоротная)



a — стрелка показывает направление сварки;

b — для специальных целей, например для испытаний сварщиков; это положение рассматривается как основное

z) PJ — положение вертикальное сверху вниз (труба неповоротная)



a — стрелка показывает направление сварки;
b — для специальных целей, например для испытаний сварщиков, это положение рассматривается как основное

л) РК — положение трубы при орбитальной сварке

Рисунок 2 — Примеры основных положений при сварке

3.2 Положение при сварке в производстве

Основные положения при сварке могут быть применены при использовании других стандартов, например ISO 9606 [1], ISO 15614 [2] для определения положения сварных швов при производственной сварке после аттестации в одном из основных положений при сварке PA, PB, H-L045 и т. д. Предельные значения углов наклона и поворота для положений при сварке в производстве приведены в таблице 1 — для стыковых и в таблице 2 — для угловых сварных швов (см. также примеры в приложении А).

Примечание — В случае асимметричных допусков «плюс» означает поворот поверхности сварного шва в направлении основного положения при сварке PA, а «минус» — в направлении основного положения при сварке PE.

Т а б л и ц а 1 — Предельные значения углов наклона и поворота для положений при сварке производственных стыковых сварных швов

Положение при сварке	Основное положение при сварке	Наклон <i>S</i>	Поворот <i>R</i>
Нижнее	PA	$\pm 15^\circ$	$\pm 30^\circ$
Горизонтальное	PC	$\pm 15^\circ$	$+60^\circ$ -10°
Потолочное	PE	$\pm 80^\circ$	$\pm 80^\circ$
Вертикальное	PF, PG	$+75^\circ$ -10°	$\pm 100^\circ$ $\pm 180^\circ$

Т а б л и ц а 2 — Предельные значения углов наклона и поворота для положений при сварке производственных угловых сварных швов

Положение при сварке	Основное положение при сварке	Наклон <i>S</i>	Поворот <i>R</i>
Нижнее	PA	$\pm 15^\circ$	$\pm 30^\circ$
Горизонтальное тавровых соединений и горизонтальное при вертикальном положении осей труб	PB	$\pm 15^\circ$	$+15^\circ$ -10°

Окончание таблицы 2

Положение при сварке	Основное положение при сварке	Наклон S	Поворот R
Горизонтальное	PC	$\pm 15^\circ$	$+35^\circ$ -10°
Потолочное тавровых соединений и потолочное при вертикальном положении осей труб	PD	$\pm 80^\circ$	$+35^\circ$ -10°
Потолочное	PE	$\pm 80^\circ$	$+35^\circ$
Вертикальное	PF, PG	$+75^\circ$ -10°	$\pm 100^\circ$ $\pm 180^\circ$

3.3 Положение при сварке при испытаниях

Положения, применяемые при сварке испытательных образцов, не должны выходить за значения угла наклона $\pm 5^\circ$ и угла поворота $\pm 10^\circ$ относительно основных положений при сварке.

4 Обозначения

Основные положения при сварке обозначают в соответствии с рисунками 1 и 2 (см. пример 1). Обозначение для основного положения при сварке может быть дополнено значениями углов наклона и поворота, указанными тремя цифрами (см. пример 2).

Для кольцевых сварных швов труб с наклонными осями углы наклона и поворота обозначают в соответствии с рисунками 1 и 2 (см. примеры 3 и 4).

Пример 1 — Основное положение при сварке «горизонтальное тавровых соединений и горизонтальное при вертикальном положении осей труб» (PB) должно быть обозначено следующим образом: PB.

Пример 2 — Основное положение при сварке «горизонтальное» (PB) с наклоном 15° и поворотом 10° должно быть обозначено: PB 015-010.

Пример 3 — Положение при сварке труб с наклонными осями, с направлением сварки «снизу вверх» (H) и углом наклона 30° должно быть обозначено: H-L030.

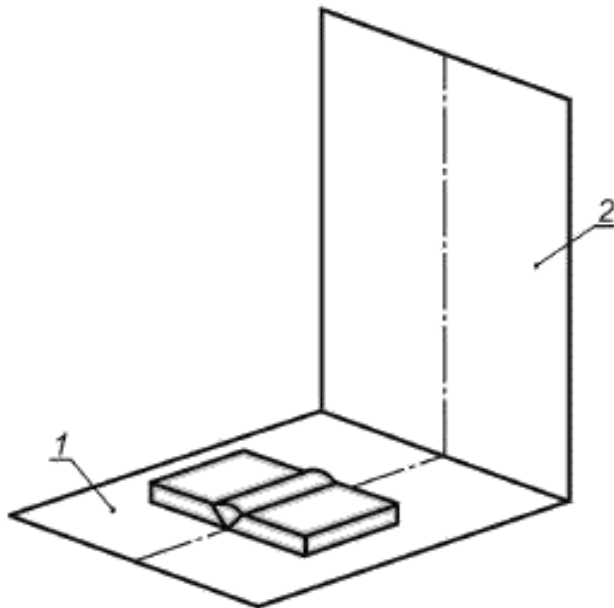
Пример 4 — Положение при сварке труб с наклонными осями, с направлением сварки «сверху вниз» (J) и углом наклона 60° должно быть обозначено: J-L060.

Приложение А
(справочное)

Предельные значения углов наклона оси и поворота лицевой поверхности сварного шва относительно оси сварного шва для положений при сварке производственных сварных швов

На рисунках изображены предельные значения углов наклона и поворота лицевой поверхности сварного шва вокруг оси сварного шва для положений при сварке производственных сварных швов (см. 3.2 и таблицы 1 и 2).

На рисунках А.1—А.15 показаны стыковые сварные швы, а на рисунках А.16—А.21 угловые сварные швы.



1 — горизонтальная плоскость; 2 — вертикальная плоскость

Рисунок А.1 — Основное положение при сварке нижнее (РА)

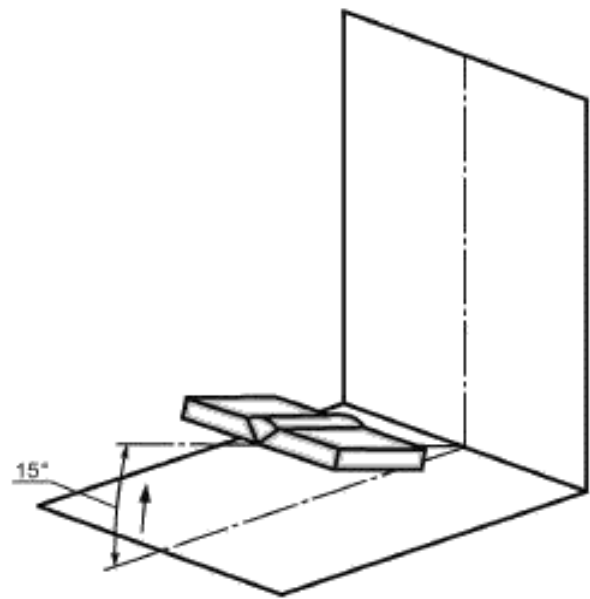


Рисунок А.2 — Предельное значение угла наклона в нижнем положении (РА)

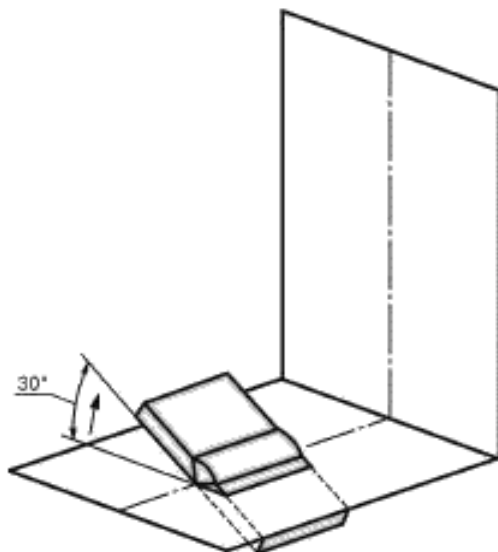


Рисунок А.3 — Предельное значение угла поворота в нижнем положении (РА)

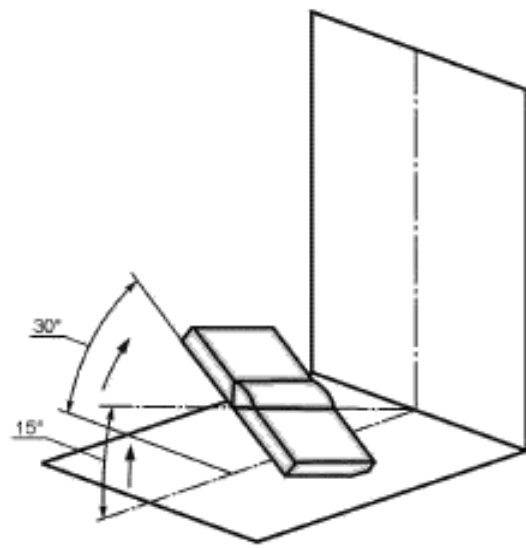


Рисунок А.4 — Предельное значение угла наклона и угла поворота в нижнем положении (РА)

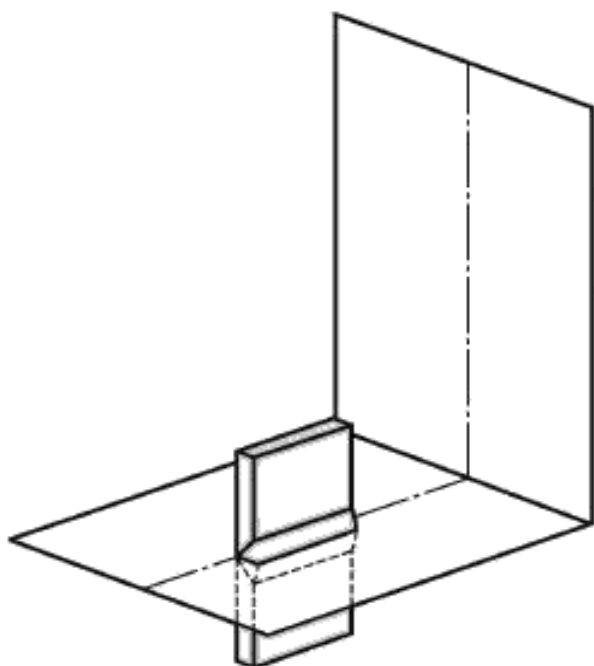


Рисунок А.5 — Основное положение при сварке — горизонтальное (РС)

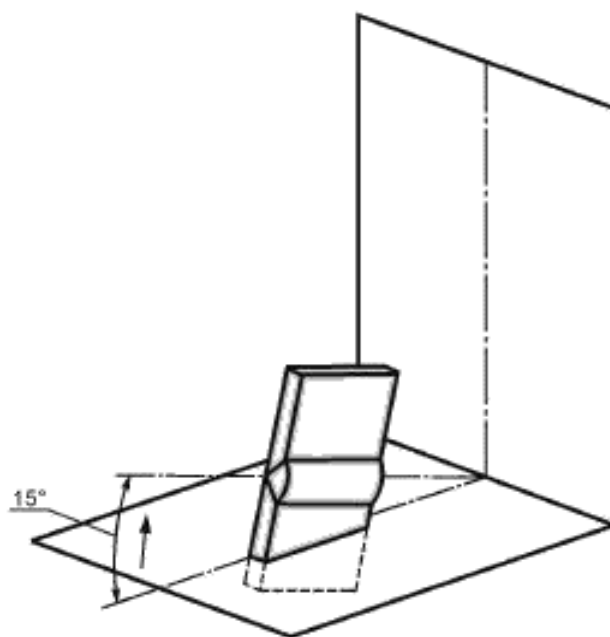


Рисунок А.6 — Предельное значение угла наклона в горизонтальном положении (РС)

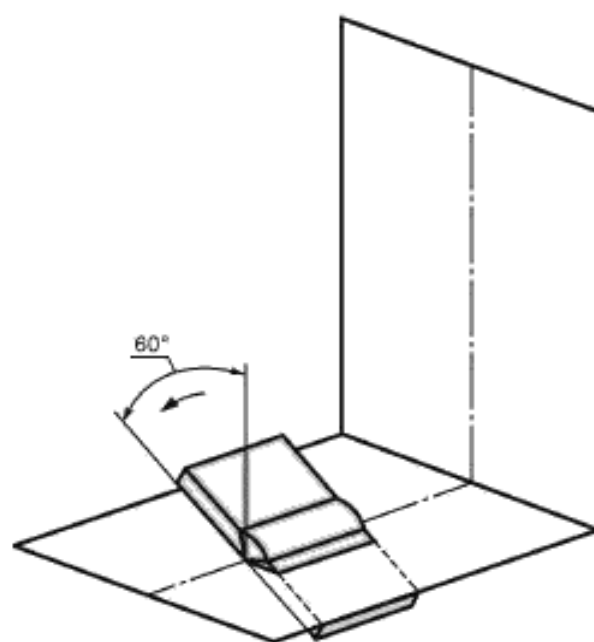


Рисунок А.7 — Предельное значение угла поворота (+60°) в горизонтальном положении (РС)

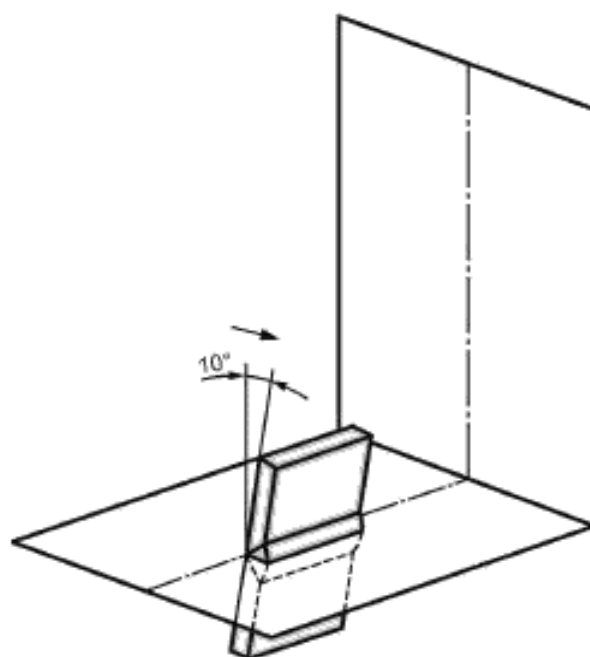


Рисунок А.8 — Предельное значение угла поворота (-10°) в горизонтальном положении (РС)

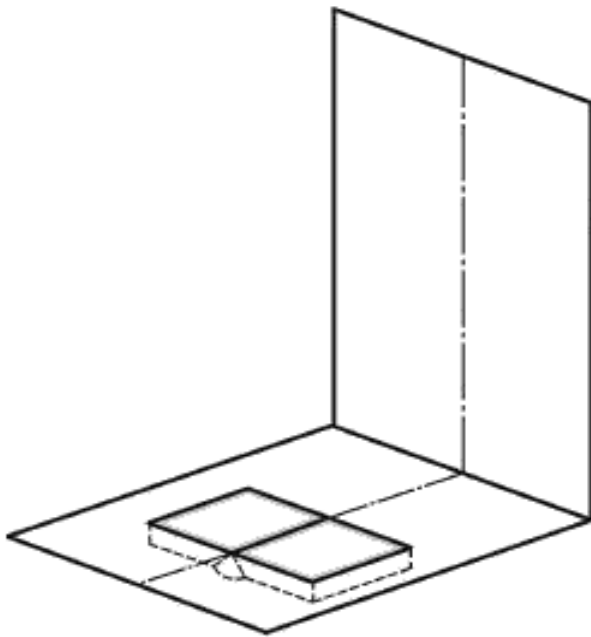


Рисунок А.9 — Основное положение при сварке — потолочное (PE)

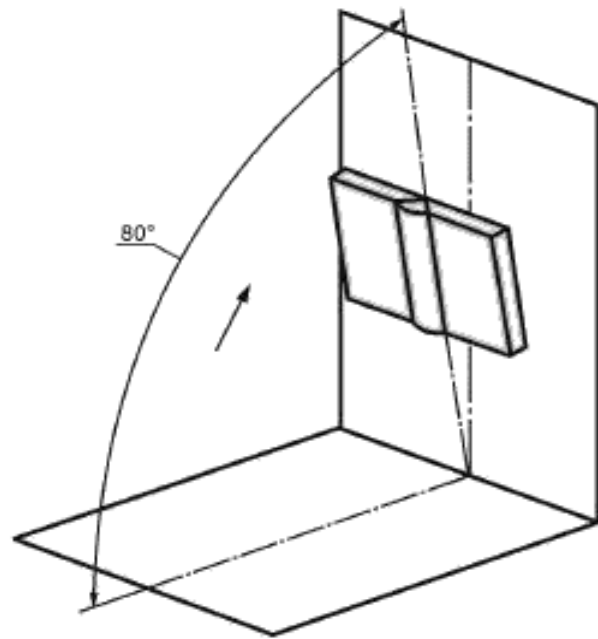


Рисунок А.10 — Предельное значение угла наклона в потолочном положении (PE)

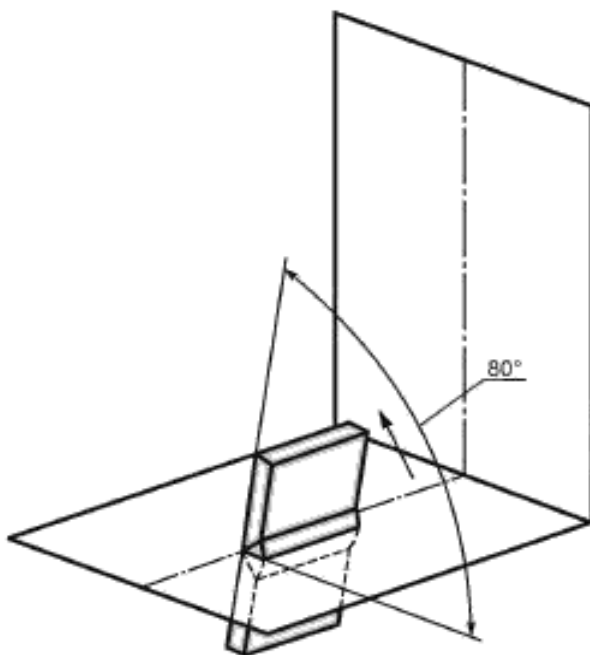


Рисунок А.11 — Предельное значение угла поворота в потолочном положении (PE)

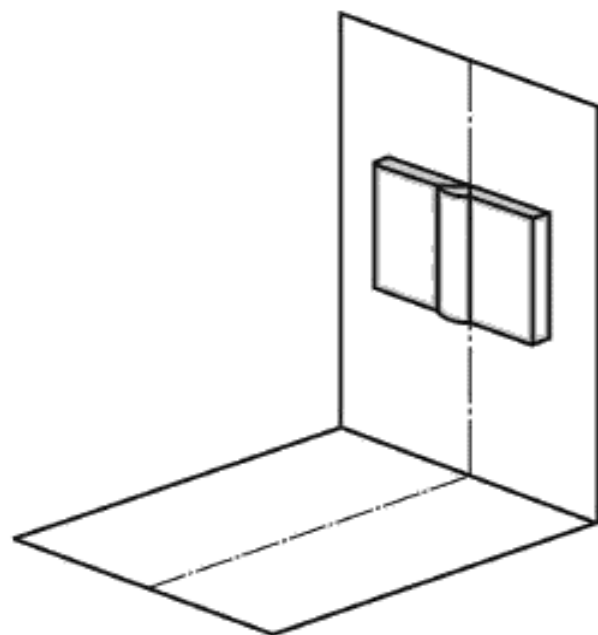


Рисунок А.12 — Основное положение при сварке — вертикальное (PF, PG)

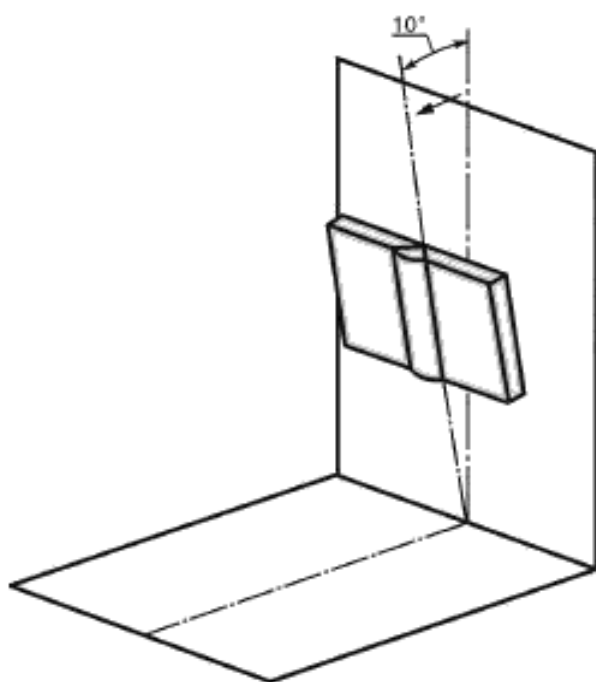


Рисунок А.13 — Предельное значение угла наклона при сварке в вертикальном положении (PF, PG)

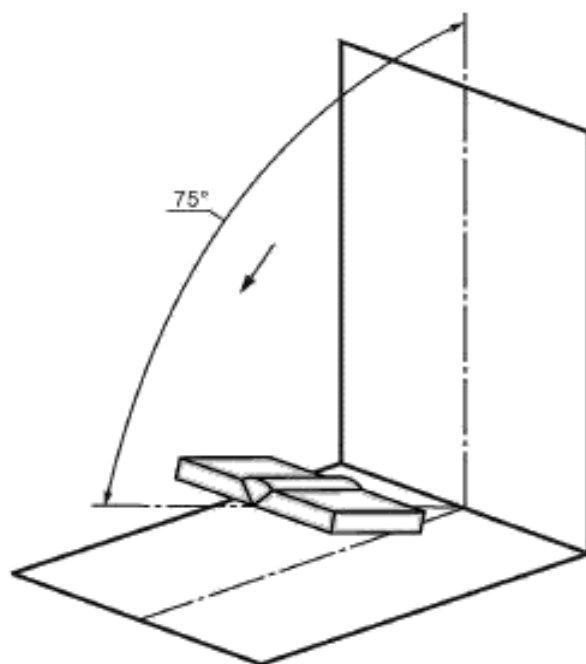


Рисунок А.14 — Предельное значение угла наклона при сварке в вертикальном положении (PF, PG)

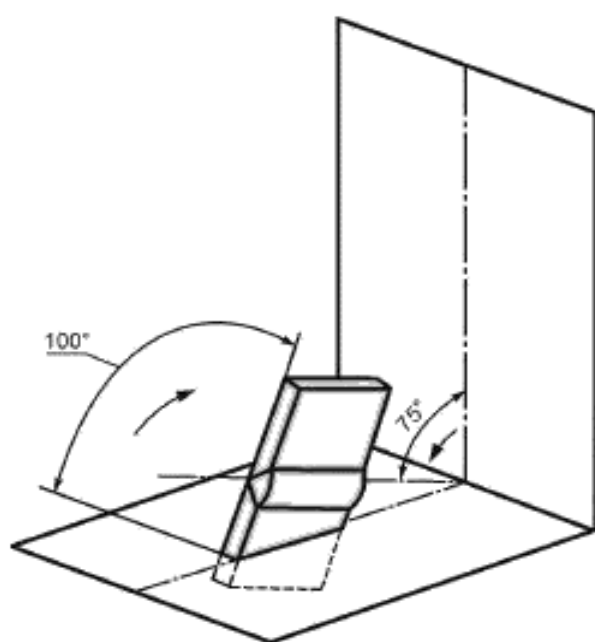


Рисунок А.15 — Предельное значение угла наклона и угла поворота при сварке в вертикальном положении (PF, PG)

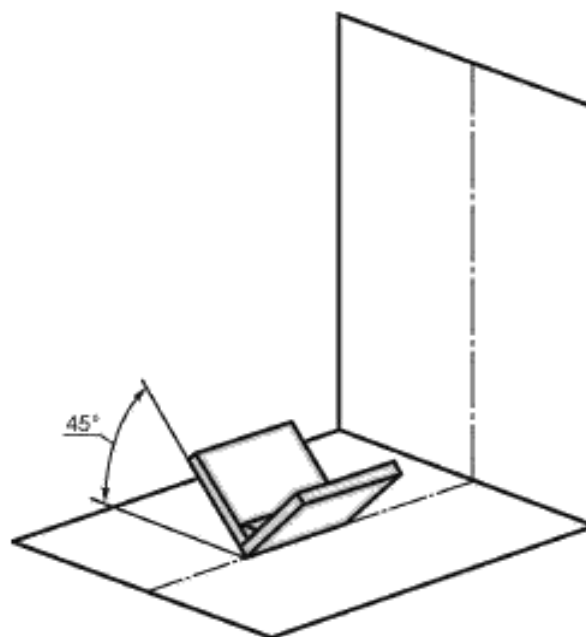


Рисунок А.16 — Основное положение при сварке — нижнее (РА)

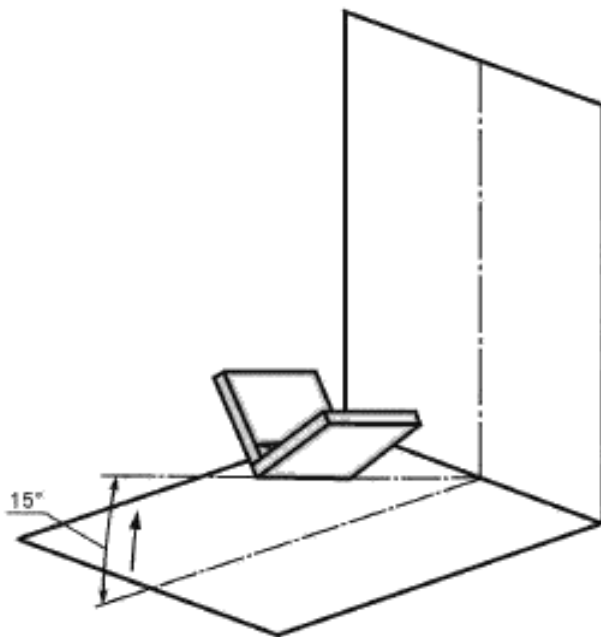


Рисунок А.17 — Предельное значение угла наклона при сварке в нижнем положении (РА)

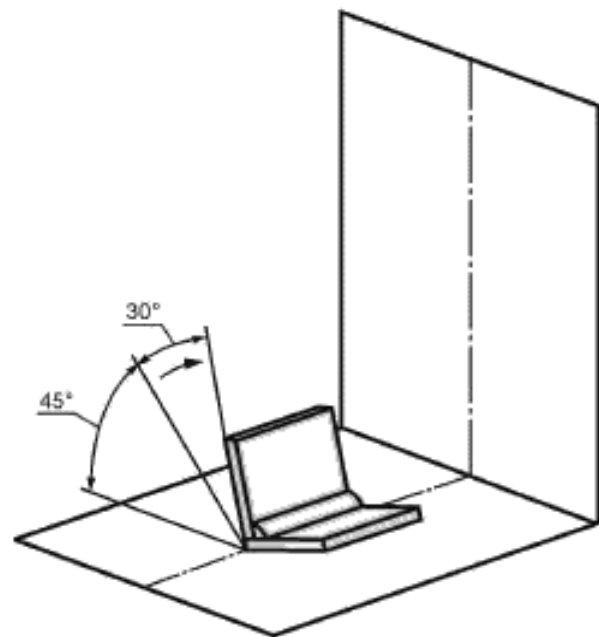


Рисунок А.18 — Предельное значение угла поворота при сварке в нижнем положении (РА)

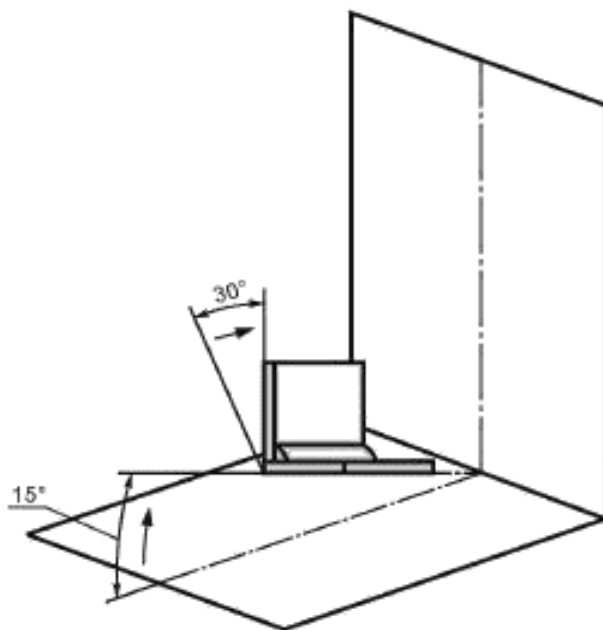


Рисунок А.19 — Предельное значение угла наклона и угла поворота при сварке в нижнем положении (РА)

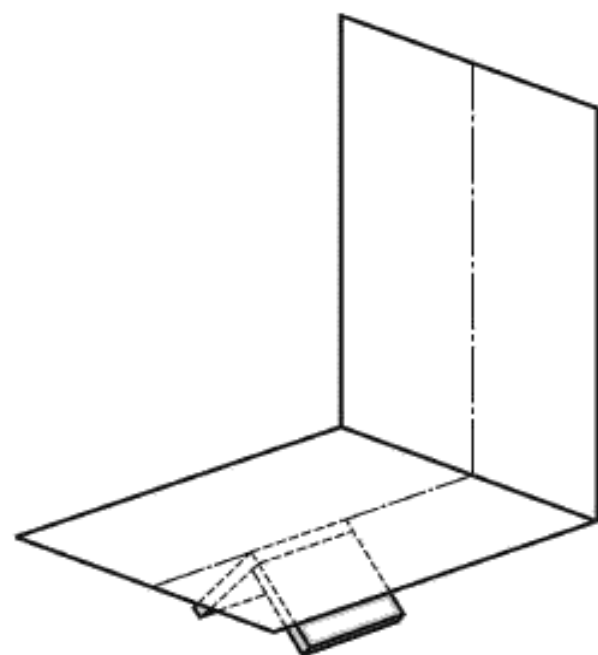


Рисунок А.20 — Основное положение при сварке — потолочное (РЕ)

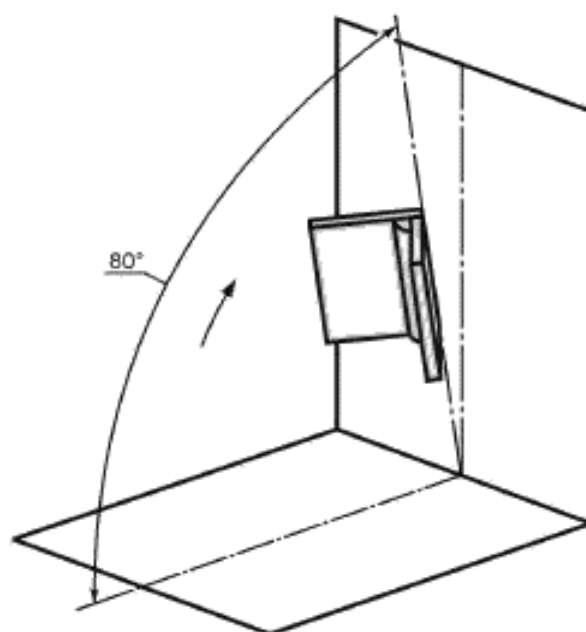


Рисунок А.21 — Предельное значение угла наклона при сварке в потолочном положении (PE)

Приложение В
(справочное)

Сравнение международных, европейских и американских обозначений

Таблица В.1 содержит сравнение положений при сварке, определяемых настоящим стандартом, и положений, приведенных в стандартах AWS A3.0 [4] и ASME, раздел IX [3].

Примечание — Данное приложение основано на CEN/TR 14633 [5].

Таблица В.1 — Сравнение международных, европейских и американских обозначений рабочих положений и положений при сварке



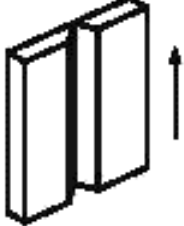
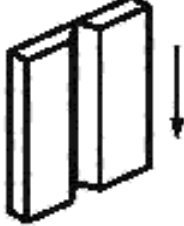

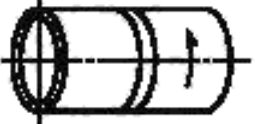
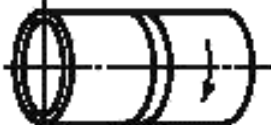
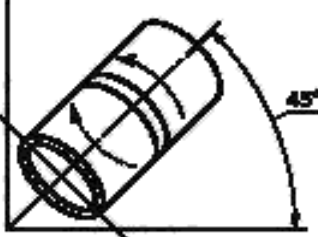
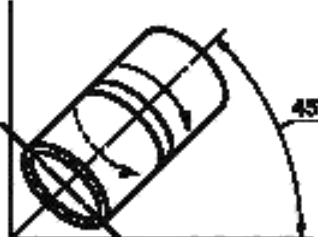

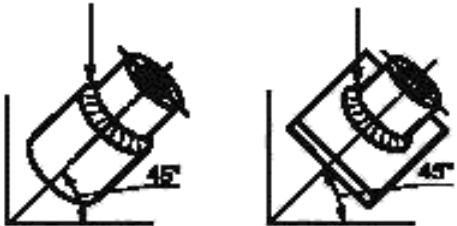
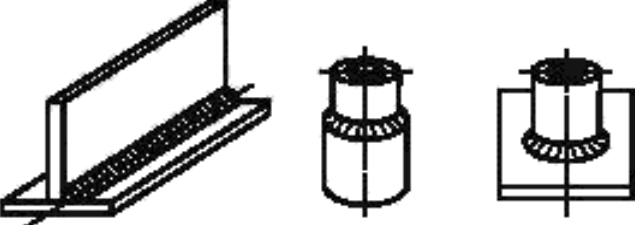
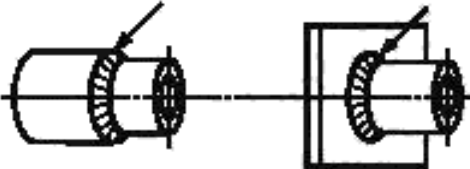
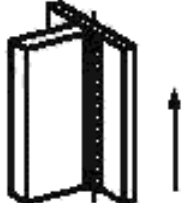
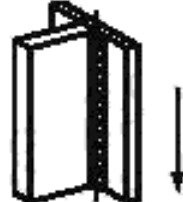


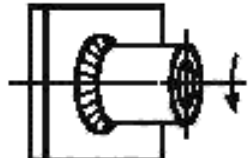
Рисунок	Обозначение рабочего положения согласно AWS A3.0 [4], ASME, раздел IX [3]	Обозначение положения при сварке согласно настоящему стандарту
 <p>Нисходящее положение (труба поворотная)</p> <p>Нисходящее положение</p>	1G	PA
 <p>Горизонтальное положение</p> <p>Горизонтальное положение</p>	2G	PC
 <p>Положение вертикальное снизу вверх</p>	3G uphill (снизу вверх)	PF
 <p>Положение вертикальное сверху вниз</p>	3G downhill (сверху вниз)	PG

Рисунок	Обозначение рабочего положения согласно AWS A3.0 [4], ASME, раздел IX [3]	Обозначение положения при сварке согласно настоящему стандарту
 <p>Потолочное положение</p>	4G	PE
 <p>Положение вертикальное сверху вверх (труба неповоротная)</p>	5G uphill (снизу вверх)	PH
 <p>Положение вертикальное сверху вниз (труба неповоротная)</p>	5G downhill (сверху вниз)	PJ
 <p>Наклонное положение (труба неповоротная) сверху вверх</p>	6G uphill (снизу вверх)	H-L045
 <p>Наклонное положение (труба неповоротная) сверху вниз</p>	6G downhill (сверху вниз)	J-L045
 <p>Наклонное положение при сварке</p>	1F	PA

Продолжение таблицы В.1

Рисунок	Обозначение рабочего положения согласно AWS A3.0 [4], ASME, раздел IX [3]	Обозначение положения при сварке согласно настоящему стандарту
 <p data-bbox="268 728 694 763">Нижнее положение (труба поворотная)</p>	1FR	PA
 <p data-bbox="215 1030 391 1108">Горизонтальное тавровых соединений</p> <p data-bbox="534 1030 774 1108">Горизонтальное при вертикальном положении осей труб</p>	2F	PB
 <p data-bbox="215 1344 742 1402">Горизонтальное при горизонтальном положении осей труб (труба поворотная)</p>	2FR	PB
 <p data-bbox="247 1657 670 1700">Положение вертикальное снизу вверх</p>	3F uphill (снизу вверх)	PF
 <p data-bbox="247 1971 670 2013">Положение вертикальное сверху вниз</p>	3F downhill (сверху вниз)	PG

Окончание таблицы В.1

Рисунок	Обозначение рабочего положения согласно AWS A3.0 [4], ASME, раздел IX [3]	Обозначение положения при сварке согласно настоящему стандарту
 <p data-bbox="295 705 534 772">Положение pipe-to-pipe тепловых соединений</p> <p data-bbox="606 705 837 772">Положение pipe-to-pipe при вертикальном положении осей труб</p>	4F	PD
 <p data-bbox="295 963 710 1019">Положение вертикальное снизу вверх (труба неповоротная)</p>	5F uphill (снизу вверх)	PH
 <p data-bbox="343 1265 758 1332">Положение вертикальное сверху вниз (труба неповоротная)</p>	5F downhill (сверху вниз)	PJ

Библиография

- [1] ISO 9606 Approval testing of welders — Fusion welding (all parts) (Аттестационные испытания сварщиков. Сварка плавлением)
- [2] ISO 15614 Specification and qualification of welding procedures for metallic materials — Welding procedure test (all parts) (Технические требования и аттестация процедур сварки металлических материалов. Проверка процедуры сварки (все части))
- [3] ASME Section IX, ASME boiler and pressure vessel code — Section IX. Welding and brazing qualifications (ASME Раздел IX, ASME коды для котлов и сосудов высокого давления — Раздел IX: Аттестация сварки и пайки)
- [4] AWS A3.0 Standard welding terms and definitions including terms for adhesive bonding, brazing, soldering, thermal cutting, and thermal spraying (Стандартные сварочные термины и определения, включая условия для склеивания, пайки, пайки твердым припоем, термической резки и термического напыления)
- [5] CEN/TR 14633 Welding — Working positions — Comparison of current international, European and US designations (Сварка. Рабочие положения. Сравнение международных, европейских и американских обозначений)

Редактор *Е.В. Азеева*
Технический редактор *В.Н. Прусакова*
Корректор *М.В. Бучная*
Компьютерная верстка *А.Н. Золотаревой*

Сдано в набор 03.04.2017. Подписано в печать 24.04.2017. Формат 60 × 84 $\frac{1}{8}$ Гарнитура Ариал.

Усл. печ. л. 2,79. Уч.-изд. л. 2,52. Тираж 34 экз. Зак. 628.

Подготовлено на основе электронной версии, предоставленной разработчиком стандарта

Издано и отпечатано во ФГУП «СТАНДАРТИНФОРМ», 123995 Москва, Гранатный пер., 4.
www.gostinfo.ru info@gostinfo.ru