



ГОСУДАРСТВЕННЫЙ СТАНДАРТ
СОЮЗА ССР

**ЗАГОТОВКИ
ИЗ МЕТАЛЛОКЕРАМИЧЕСКИХ
ТВЕРДЫХ СПЛАВОВ ДЛЯ ГЛАДКИХ
КАЛИБРОВ**

ФОРМЫ И РАЗМЕРЫ

ГОСТ 21125—75

Издание официальное



ГОСУДАРСТВЕННЫЙ КОМИТЕТ СТАНДАРТОВ
СОВЕТА МИНИСТРОВ СССР
Москва

РАЗРАБОТАН

Куйбышевским политехническим институтом им. В. В. Куйбышев

Проректор **Грачев Ю. В.**

Руководитель темы **Сагалович С. Я.**

Исполнители: **Николаев Л. В., Зеленкова А. П.**

Всесоюзным научно-исследовательским институтом твердых сплавов (ВНИИТС)

Зам. директора **Кудря Н. А.**

Руководитель темы **Анатиенко А. С.**

Исполнитель **Федосеева В. Г.**

ВНЕСЕН Министерством цветной металлургии СССР

Зам. министра **Устинов В. С.**

ПОДГОТОВЛЕН К УТВЕРЖДЕНИЮ Всесоюзным научно-исследовательским институтом по нормализации в машиностроении (ВНИИНМАШ)

Директор **Верченко В. Р.**

УТВЕРЖДЕН И ВВЕДЕН В ДЕЙСТВИЕ Постановлением Государственного комитета стандартов Совета Министров СССР от 1 сентября 1975 г. № 2296

ЗАГОТОВКИ ИЗ МЕТАЛЛОКЕРАМИЧЕСКИХ ТВЕРДЫХ
СПЛАВОВ ДЛЯ ГЛАДКИХ КАЛИБРОВ

Формы и размеры

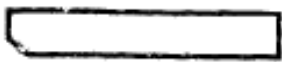

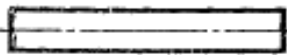

insert from sintered hard metals for plain plug-gauges.
Formes and dimensionsГОСТ
21125—75Постановлением Государственного комитета стандартов Совета Министров СССР
от 1 сентября 1975 г. № 2296 срок действия установленс 01.01.77
до 01.01.82

Несоблюдение стандарта преследуется по закону

1. Настоящий стандарт распространяется на заготовки из металлокерамических твердых сплавов, предназначенные для оснащения гладких калибров-скоб для диаметров от 3 до 180 мм и пробок диаметром от 1 до 50 мм по ГОСТ 16775-71—ГОСТ 16780-71.

2. Заготовки должны изготавливаться форм, указанных в табл. 1.

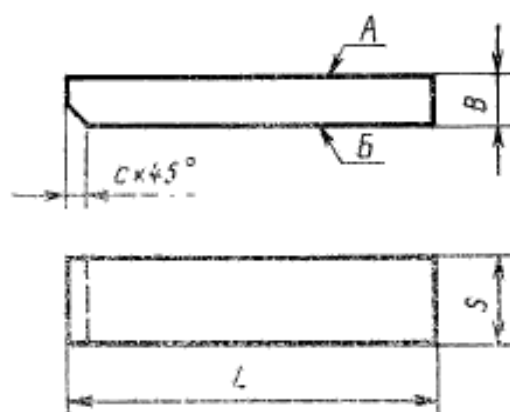
Таблица 1

Обозначение форм	Наименование форм	Назначение	Эскиз
01	Пластина гладкая	Для калибров-скоб	
02	Пластина ступенчатая	Для калибров-скоб	
03	Стержень цилиндрический	Для калибров-пробок диаметром от 1 до 6 мм	
04	Кольцо	Для калибров-пробок диаметром от 6,3 до 50 мм	

3. Размеры заготовок должны соответствовать указанным на черт. 1—4 и в табл. 2—5.

Указанные в табл. 2—5 четырехзначные номера заготовок обозначают номер формы (первые две цифры) и порядковый номер заготовки по размерам (последние две цифры).

Форма 01



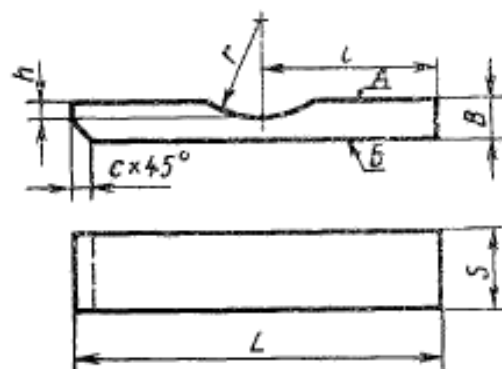
Черт. 1

Таблица 2

Размеры в мм

Номера заготовок	Примечательность	L		B (пред. откл. -0,3)	s		c	Неровность поверхностей A и B, не более	Масса, кг		
		Номинал.	Пред. откл.		Номинал.	Пред. откл.					
0101		12,5	-0,35	3	3,3	±0,2	0,8	0,2	0,0018		
0102		17,5	-0,45	4	4,3				0,0032		
0103		19,5	-0,45	4	4,3				0,0036		
0104		21,5	±0,5	4	5,3	±0,25	1,2	0,25	0,0049		
0105		24,5		4	5,3				0,0057		
0106		27,5	-0,55	5	6,3				0,0101		
0107		31,5	±0,6	5	6,3				±0,3	0,3	0,0116
0108		35,5		5	6,3						0,0131
0109		39,5	±0,65	5	7,4	1,6	0,0214				
0110				6	8,4	0,0243					

Форма 02



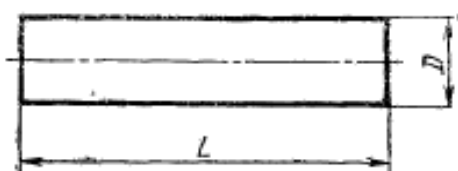
Черт. 2

Таблица 3

Размеры в мм

Номера заготовок	Применяемость	L		l	B (пред. откл. $\pm 0,12$)	s		h	r	c	Неплоскостность поверхностей A и B, не более	Масса, кг
		Номин.	Пред. откл.			Номин.	Пред. откл.					
0201		12,5	$\pm 0,35$	7,5	3	3,3		1,0	0,9	0,8		0,0017
0202		17,5	$\pm 0,45$	10,0	4	4,3	$\pm 0,2$		1,6		0,2	0,0032
0203		19,5		11,5	4	4,3		2,2	0,0035			
0204		21,5	$\pm 0,5$	12,5	4	5,3			3,5		0,25	0,0048
0205		24,5		14,0	4	5,3	1,2	6,0	1,2	0,0055		
0206		27,5	$\pm 0,55$	16,0	5	6,3	$\pm 0,25$		7,5		0,3	0,0098
0207		31,5	$\pm 0,6$	18,5	5	6,3		11,5	0,0112			
0208		35,5		20,5	5	6,3		14,0	0,0128			
0209		39,5	$\pm 0,65$	23,0	5	7,4		19,0		1,6	0,0206	
0210				23,5	6	8,4	$\pm 0,3$	1,8	24,0		0,0233	

Форма 03



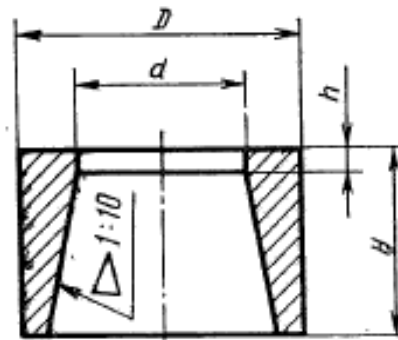
Черт. 3

Таблица 4

Размеры в мм

Номера заготовок	Применяемость	D		L (пред. откл. $\pm 0,5$)	Масса, кг	
		Номинал.	Пред. откл.			
0301		1,7	$\pm 0,15$	12	0,0004	
0302		1,7		14	0,0005	
0303		2,0		14	0,0007	
0304		2,0		16	0,0008	
0305		2,3		14	0,0009	
0306		2,3		16	0,0010	
0307		2,6		14	0,0011	
0308		2,6		16	0,0013	
0309		3,0		$\pm 0,2$	14	0,0015
0310		3,0			16	0,0017
0311		3,5			14	0,0020
0312		3,5			16	0,0023
0313		3,9			16	0,0025
0314		3,9			18	0,0029
0315		4,2	16		0,0033	
0316		4,2	18		0,0037	
0317		4,6	16		0,0039	
0318		4,6	18		0,0044	
0319		5,2	16		0,0050	
0320		5,2	18		0,0057	
0321		5,6	$\pm 0,25$	16	0,0058	
0322		5,6		18	0,0066	
0323		6,0		16	0,0067	
0324		6,0		18	0,0075	
0325		6,5		16	0,0079	
0326		6,5		18	0,0088	

Форма 04



Черт. 4

Таблица 5

Размеры в мм

Номера заготовок	Применяемость	D		d		h	H	Масса, кг
		Номин.	Пред. откл.	Номин.	Пред. откл.			
0401		7,7		2,9		0,5	6,2	0,0036
0402		7,7		2,6		1,0	10,2	0,0060
0403		8,1		2,9		0,5	6,2	0,0040
0404		8,1		2,6		1,0	10,2	0,0067
0405		8,6		3,9		0,5	6,2	0,0041
0406		8,6		3,6		1,0	10,2	0,0069
0407		9,1		3,9		0,5	6,2	0,0047
0408		9,1		3,6		1,0	10,2	0,0080
0409		9,6	±0,3	3,9	+0,1 -0,3	0,5	6,2	0,0054
0410		9,6		3,6		1,0	10,2	0,0090
0411		10,1		4,4		0,5	6,2	0,0058
0412		10,1		4,1		1,0	10,2	0,0097
0413		10,6		4,4		0,5	6,2	0,0066
0414		10,6		4,1		1,0	10,2	0,0109
0415		11,2		5,9		0,5	6,2	0,0063
0416		11,2		5,6		1,0	10,2	0,0106
0417		11,7		5,9		0,5	6,2	0,0071
0418		11,7		5,6		1,0	10,2	0,0119

Размеры в мм

Номера заготовок	Применяемость	D		d		h	H	Масса, кг
		Номин.	Пред. откл.	Номин.	Пред. откл.			
0419		12,2	±0,4	5,9	+0,1 -0,3	0,5	6,2	0,0080
0420		12,2		5,6		1,0	10,2	0,0134
0421		12,7		5,9		0,5	6,2	0,0089
0422		12,7		5,6		1,0	10,2	0,0149
0423		13,7		6,9		0,5	6,2	0,0098
0424		13,7		6,6		1,0	10,2	0,0165
0425		14,7		6,9		0,5	6,2	0,0119
0426		14,7		6,6		1,0	10,2	0,0199
0427		15,7		8,2		0,5	8,2	0,0166
0428		15,7		7,9		1,0	12,2	0,0250
0429		16,7		8,2		0,5	8,2	0,0197
0430		16,7		7,9		1,0	12,2	0,0296
0431		17,7		9,7		0,5	8,2	0,0203
0432		17,7		9,4		1,0	12,2	0,0306
0433		18,9		9,7		0,5	8,2	0,0245
0434		18,9		9,4		1,0	12,2	0,0368
0435		19,9		11,2		0,5	8,2	0,0251
0436		19,9		10,9		1,0	12,2	0,0378
0437		20,9		11,2		0,5	8,2	0,0290
0438		20,9		10,9		1,0	12,2	0,0436
0439		21,9	±0,6	12,2	0,5	8,2	0,0308	
0440		21,9		11,9	1,0	12,2	0,0463	
0441		22,9		12,2	0,5	8,2	0,0351	
0442		22,9		11,9	1,0	12,2	0,0527	
0443		23,9		13,2	0,5	8,2	0,0371	
0444		23,9		12,9	1,0	12,2	0,0557	
0445		24,9		13,2	0,5	8,2	0,0418	
0446		24,9		12,9	1,0	12,2	0,0627	

Размеры в мм

Номера заготовок	Применяемость	D		d		h	H	Масса, кг
		Номинал.	Пред. откл.	Номинал.	Пред. откл.			
0419		12,2	±0,4	5,9	+0,1 -0,3	0,5	6,2	0,0080
0420		12,2		5,6		1,0	10,2	0,0134
0421		12,7		5,9		0,5	6,2	0,0089
0422		12,7		5,6		1,0	10,2	0,0149
0423		13,7		6,9		0,5	6,2	0,0098
0424		13,7		6,6		1,0	10,2	0,0165
0425		14,7		6,9		0,5	6,2	0,0119
0426		14,7		6,6		1,0	10,2	0,0199
0427		15,7		8,2		0,5	8,2	0,0166
0428		15,7		7,9		1,0	12,2	0,0250
0429		16,7		8,2		0,5	8,2	0,0197
0430		16,7		7,9		1,0	12,2	0,0296
0431		17,7		9,7		0,5	8,2	0,0203
0432		17,7		9,4		1,0	12,2	0,0306
0433		18,9		9,7		0,5	8,2	0,0245
0434		18,9	9,4	1,0	12,2	0,0368		
0435		19,9	11,2	0,5	8,2	0,0251		
0436		19,9	10,9	1,0	12,2	0,0378		
0437		20,9	11,2	0,5	8,2	0,0290		
0438		20,9	10,9	1,0	12,2	0,0436		
0439		21,9	±0,6	12,2	0,5	8,2	0,0308	
0440		21,9		11,9	1,0	12,2	0,0463	
0441		22,9		12,2	0,5	8,2	0,0351	
0442		22,9		11,9	1,0	12,2	0,0527	
0443		23,9		13,2	0,5	8,2	0,0371	
0444		23,9		12,9	1,0	12,2	0,0557	
0445		24,9	13,2	0,5	8,2	0,0418		
0446		24,9	12,9	1,0	12,2	0,0627		

Продолжение табл. 5

Размеры в мм

Номера заготовок	Применяемость	D		d		h	H	Масса, кг		
		Номинал.	Пред. откл.	Номинал.	Пред. откл.					
0447		25,9	±0,6	15,1	+0,1 -0,3	1,0	10,2	0,0512		
0448		25,9		14,5		1,5	16,2	0,0831		
0449		26,9		15,1		1,0	10,2	0,0575		
0450		26,9		14,5		1,5	16,2	0,0931		
0451		27,9		15,1		1,0	10,2	0,0641		
0452		27,9		14,5		1,5	16,2	0,1035		
0453		28,9		16,6		1,0	10,2	0,0650		
0454		28,9		16,0		1,5	16,2	0,1052		
0455		29,9		16,6		1,0	10,2	0,0720		
0456		29,9		16,0		1,5	16,2	0,1164		
0457		30,9		16,6		1,0	10,2	0,0793		
0458		30,9		16,0		1,5	16,2	0,1279		
0459		32,0		±0,7		18,4	+0,2 -0,4	1,0	12,2	0,0949
0460		32,0				17,6		1,5	20,2	0,1606
0461		33,0				18,4		1,0	12,2	0,1042
0462		33,0	17,6		1,5	20,2		0,1759		
0463		34,0	18,4		1,0	12,2		0,1138		
0464		34,0	17,6		1,5	20,2		0,1917		
0465		35,0	20,9		1,0	12,2		0,1092		
0466		35,0	20,1		1,5	20,2		0,1846		
0467		36,0	20,9		1,0	12,2		0,1194		
0468		36,0	20,1		1,5	20,2		0,2014		
0469		37,2	20,9	1,0	12,2	0,1319				
0470		37,2	20,1	1,5	20,2	0,2222				
0471		38,2	±0,9	20,9		1,0	12,2	0,1427		
0472		38,2		20,1		1,5	20,2	0,2399		
0473		39,2		22,9		1,0	12,2	0,1409		
0474		39,2		22,1		1,5	20,2	0,2375		

Размеры в мм

Номера заготовок	Применяемость	D		d		h	H	Масса, кг
		Номинал.	Пред. откл.	Номинал.	Пред. откл.			
0475		40,2	±0,9	22,9	+0,2 -0,4	1,0	12,2	0,1522
0476		40,2		22,1		1,5	20,2	0,2562
0477		41,2		22,9		1,0	12,2	0,1639
0478		41,2		22,1		1,5	20,2	0,2755
0479		42,3	±1,0	24,5	+0,3 -0,5	1,5	16,2	0,2183
0480		42,3		23,7		2,0	25,2	0,3456
0481		43,3		24,5		1,5	16,2	0,2347
0482		43,3		23,7		2,0	25,2	0,3709
0483		45,3		26,5		1,5	16,2	0,2484
0484		45,3		25,7		2,0	25,2	0,3926
0485		46,3		26,5		1,5	16,2	0,2658
0486		46,3		25,7		2,0	25,2	0,4196
0487		47,5		26,5		1,5	16,2	0,2872
0488		47,5		25,7		2,0	25,2	0,4505
0489		48,5	28,0	1,5	16,2	0,2895		
0490		48,5	27,2	2,0	25,2	0,4568		
0491		49,5	±1,2	28,0		1,5	16,2	0,3081
0492		49,5		27,2		2,0	25,2	0,4857
0493		51,5		29,5		1,5	16,2	0,3296
0494		51,5		28,7		2,0	25,2	0,5195

Примечания:

1. Заготовки цилиндрических стержней и колец, обозначенные нечетными номерами, следует применять для калибров НЕ по заказу потребителя.

2. Заготовки цилиндрических стержней и колец, обозначенные четными номерами, следует применять для калибров ПР.

Пример условного обозначения заготовки формы 04 № 0408 из твердого сплава марки ВК8:

Заготовка 0408-ВК8 ГОСТ 21125—75

4. Заготовки для гладких калибров должны изготавливаться из твердого сплава марок ВК6, ВК8 по ГОСТ 3882—74.

5. Отклонения формы цилиндрических поверхностей заготовок должны находиться в пределах допуска на размер.

Размеры без допусков даны для изготовления прессового инструмента и на заготовках не контролируются.

6. Технические требования, методы испытаний, маркировка, упаковка, транспортирование и хранение -- по ГОСТ 4872—75.

Редактор *А. Л. Владимиров*
Технический редактор *А. М. Шкодина*
Корректор *Н. Ф. Фомина*

Сдано в набор 11. 09. 75 Подп. в печ. 21. 11. 75 0,75 п. л. Тир. 12000 Цена 4 коп.

Ордена «Знак Почета» Издательство стандартов, Москва, Д-22, Новопресненский пер., 3
Калужская типография стандартов, ул. Московская, 256. Зак. 2034